

## SESIONES ORDINARIAS

2017

# ORDEN DEL DÍA N° 2032

Impreso el día 17 de noviembre de 2017

Término del artículo 113: 29 de noviembre de 2017

### COMISIONES DE RELACIONES EXTERIORES Y CULTO Y DE ECONOMÍA

SUMARIO: **Convenio** Aduanero relativo al Transporte Internacional de Mercancías al Amparo de los Cuadernos TIR (Convenio TIR de 1975), suscrito en la ciudad de Ginebra (Confederación Suiza), el 14 de noviembre de 1975. Aprobación. (71.-S.-2017.)

#### Dictamen de las comisiones

*Honorable Cámara:*

Las comisiones de Relaciones Exteriores y Culto y de Economía han considerado el proyecto de ley venido en revisión por el cual se aprueba el Convenio Aduanero Relativo al Transporte Internacional de Mercancías al Amparo de los Cuadernos TIR (Convenio TIR de 1975), suscrito en la ciudad de Ginebra (Confederación Suiza), el 14 de noviembre de 1975; y, por las razones expuestas en el informe que se acompaña y las que dará el miembro informante, aconsejan su sanción.

Sala de las comisiones, 16 de noviembre de 2017.

*Cornelia Schmidt Liermann. – Axel Kicillof. – Guillermo R. Carmona. – Héctor E. Olivares. – Alejandro A. Grandinetti. – Mirta A. Soraire. – Marcelo A. Sorgente. – Horacio F. Alonso. – Eduardo P. Amadeo. – Elva S. Balbo. – Karina V. Banfi. – Sixto O. Bermejo. – Gustavo Bevilacqua. – Diego L. Bossio. – María E. Brezzo. – Sergio O. Buil. – María S. Carrizo. – Sandra D. Castro. – José A. Ciampini. – Marcos Cleri. – Eduardo R. Conesa. – Jorge M. D'Agostino. – José I. De Mendiguren. – Alejandro C. A. Echegaray. – Gustavo R. Fernández*

*Mendía. – Araceli S. Ferreyra. – Silvina P. Frana. – Lautaro Gervasoni. – Patricia V. Giménez. – Horacio Goicoechea. – Álvaro G. González. – Adrián Grana. – Lucas C. Incicco. – Myrian del Valle Juárez. – Daniel R. Kroneberger. – Silvia G. Lospennato. – Inés B. Lotto. – Martín Maquieyra. – Martín A. Pérez. – Analía Rach Quiroga. – Silvia L. Risko. – Carlos G. Roma. – María C. del Valle Vega.*

Buenos Aires, 23 de agosto de 2017.

*Al presidente de la Honorable Cámara de Diputados de la Nación.*

Tengo el honor de dirigirme al señor presidente, a fin de comunicarle que el Honorable Senado, en la fecha, ha sancionado el siguiente proyecto de ley que paso en revisión a esa Honorable Cámara:

*El Senado y Cámara de Diputados, ...*

Artículo 1° – Apruébase el Convenio Aduanero Relativo al Transporte Internacional de Mercancías al Amparo de los Cuadernos TIR (Convenio TIR de 1975), suscrito en la ciudad de Ginebra (Confederación Suiza) el 14 de noviembre de 1975 y las enmiendas efectuadas, cuya copia autenticada traducida al idioma español se agrega como Anexo y forma parte integrante de la presente ley.

Art. 2° – Comuníquese al Poder Ejecutivo.

Saludo a usted muy atentamente.

GABRIELA MICHETTI.

*Juan P. Tunessi.*



CONVENIO ADUANERO RELATIVO AL TRANSPORTE INTERNACIONAL DE  
MERCANCÍAS AL AMPARO DE LOS CUADERNOS TIR

Las Partes Contratantes

Deseosas de facilitar los transportes internacionales de mercancías en vehículos de transporte por carretera.

Considerando que el mejoramiento de las condiciones de transporte constituye uno de los factores esenciales para el desarrollo de la cooperación entre ellas

Declarándose favorables a una simplificación y una armonización de las formalidades administrativas en la esfera de los transportes internacionales, especialmente en las fronteras,

HAN CONVENIDO en lo siguiente:

CAPITULO I

DISPOSICIONES GENERALES

(a) DEFINICIONES

Artículo 1

A los efectos del presente Convenio:

- a) Por "operación TIR" se entiende el transporte de mercancías desde una Aduana de salida hasta una Aduana de destino, con arreglo al procedimiento llamado "procedimiento TIR", que se establece en el presente Convenio;
- b) Por "derechos e impuestos de importación o exportación" se entiende los derechos de Aduana y todos los demás derechos, impuestos, tasas y otros cargos que se perciben por la importación o la exportación de mercancías o en relación con dicha importación o exportación, con excepción de las tasas y otros cargos cuya cuantía se limite al costo aproximado de los servicios prestados;
- c) Por "vehículo de transporte por carretera" se entiende no solo todo vehículo de motor destinado a dicho transporte, sino también todo remolque o semirremolque construido para su acople a ese tipo de vehículos;
- d) Por "conjunto de vehículos", se entiende los vehículos acoplados que circulen por carretera como una unidad;
- e) Por "contenedor" se entiende un elemento del equipo de transporte (cajón portátil, tanque móvil u otro elemento análogo):



*[Handwritten signature]*



- i) Que se encuentre total o parcialmente cerrado a fin de constituir un compartimiento destinado a contener mercancías;
- ii) De carácter permanente y, por tanto, suficientemente resistente para permitir su empleo repetido;
- iii) Especialmente ideado para facilitar el transporte de mercancías por uno o varios modos de transporte, sin recarga intermedia;
- iv) Diseñado de manera que se pueda manipular fácilmente, en especial en ocasión de su transbordo de un modo de transporte a otro;
- v) Ideado de tal forma que resulte fácil llenarlo o vaciarlo; y
- vi) Con un volumen interior de un metro cúbico o más.

Las “carrocerías desmontables” se tratarán como contenedores;

f) Por “Aduana de salida” se entiende toda Aduana de una Parte Contratante en la que se inicie el transporte internacional de la totalidad de una carga de mercancías o parte de ella, con arreglo al procedimiento TIR.

g) Por “Aduana de destino” se entiende toda Aduana de una Parte Contratante en la que termine el transporte internacional de la totalidad de una carga de mercancías o parte de ella, con arreglo al procedimiento TIR.

h) Por “Aduana de tránsito”, se entiende toda Aduana de una Parte Contratante por la que se importe o exporte un vehículo de transporte por carretera, un conjunto de vehículos o un contenedor en el curso de una operación TIR.

j) Por “personas” se entiende tanto las personas físicas como las jurídicas

k) Por “mercancías pesadas o voluminosas”, se entiende todo objeto pesado o voluminoso que debido a su peso, sus dimensiones o su naturaleza no sea ordinariamente transportado en un vehículo cerrado para el transporte por carretera ni en un contenedor cerrado.

l) Por “asociación garante” se entiende una asociación autorizada por las autoridades aduaneras de una Parte Contratante para constituirse en fiadora de las personas que utilicen el procedimiento TIR.

#### b) ÁMBITO DE APLICACIÓN

##### Artículo 2

El presente Convenio se aplicará a los transportes de mercancías efectuados sin recarga intermedia, a través de una o varias fronteras, desde una Aduana de salida de una Parte Contratante hasta una Aduana de destino de otra o de la misma Parte Contratante en vehículos de transporte por carretera, conjuntos de vehículos o contenedores, siempre



*[Handwritten signatures]*



que alguna parte del viaje entre el principio y el final de la operación TIR se efectúe por carretera.

### Artículo 3

Para que sean aplicables las disposiciones del presente Convenio:

- a) Las operaciones de transporte deberán efectuarse:
- i) En vehículos de transporte por carretera, conjuntos de vehículos o contenedores, previamente aprobados con arreglo a las condiciones que se indican en el apartado a) del Capítulo III, o
  - ii) En otros vehículos de transporte por carretera, conjuntos de vehículos u otros contenedores, con arreglo a las condiciones que se indican en el apartado c) del Capítulo III.
- b) Las operaciones de transporte deberán estar garantizadas por asociaciones autorizadas, con arreglo a lo dispuesto en el artículo 6, y deberán realizarse al amparo de un Cuaderno TIR, el cual deberá adecuarse al modelo que se reproduce en el anexo 1 del presente Convenio.

### c) PRINCIPIOS

#### Artículo 4

Las mercancías transportadas con arreglo al procedimiento TIR no estarán sujetas al pago o al depósito de los derechos e impuestos de importación o exportación en las Aduanas de tránsito.

#### Artículo 5

1. Las mercancías transportadas con arreglo al procedimiento TIR en vehículos precintados de transporte por carretera, conjuntos de tales vehículos o contenedores precintados no serán, por regla general, sometidas a inspección en las Aduanas de tránsito.
2. Sin embargo, a fin de evitar abusos, las autoridades aduaneras podrán con carácter excepcional, y especialmente cuando haya sospechas de irregularidad, proceder en dichas Aduanas a una inspección de las mercancías.

## CAPITULO II

### EXPEDICIÓN DE CUADERNOS TIR

#### RESPONSABILIDAD DE LAS ASOCIACIONES GARANTES

#### Artículo 6

*[Handwritten signature]*

*[Handwritten signature]*





1. Con arreglo a las condiciones y garantías que ella misma determine, cada Parte Contratante podrá autorizar a asociaciones para que, ya sea directamente, ya sea por conducto de asociaciones correspondientes, expidan los cuadernos TIR y actúen como garantes.

2. Una asociación no podrá ser autorizada en un país a menos que su garantía se extienda también a las responsabilidades que en él puedan surgir en relación con operaciones realizadas al amparo de cuadernos TIR expedidos por asociaciones extranjeras afiliadas al mismo organismo internacional al que ella se encuentre afiliada.

#### Artículo 7

Los formularios de cuadernos TIR enviados a las asociaciones garantes por las asociaciones extranjeras correspondientes o por organizaciones internacionales no estarán sujetos a derechos e impuestos de importación y exportación ni sometidos a ninguna prohibición o restricción de importación y exportación.

#### Artículo 8

1. La asociación garante se comprometerá a pagar los derechos e impuestos de importación o exportación, así como los intereses moratorios correspondientes, que sean exigibles en virtud de las leyes y los reglamentos aduaneros del país en el que se haya registrado una irregularidad en relación con una operación TIR. La asociación será responsable solidariamente con las personas deudoras de las cantidades anteriormente mencionadas, respecto del pago de dichas sumas.

2. En los casos en que las leyes y los reglamentos de una Parte Contratante no prevean el pago de derechos e impuestos de importación o exportación a que se hace referencia en el párrafo 1 del presente artículo, la asociación garante se comprometerá a pagar, en las mismas condiciones, una suma igual al importe de los derechos e impuestos de importación o exportación, más los intereses moratorios correspondientes.

3. Cada Parte Contratante determinará el importe máximo, por cuaderno TIR, que podrá reclamarse a la asociación garante en virtud de lo dispuesto en los párrafos 1 y 2 del presente artículo.

4. La responsabilidad de la asociación garante ante las autoridades del país en el que está situada la Aduana de salida comenzará en el momento en que dicha Aduana acepte el cuaderno TIR. En los países por los que ulteriormente se transporten las mercancías transportadas en virtud del procedimiento TIR, esa responsabilidad comenzará en el momento en que las mercancías sean importadas o, cuando la operación TIR se haya suspendido con arreglo a lo previsto en los párrafos 1 y 2 del artículo 26, en el momento en que la Aduana en que se reanude dicha operación acepte el cuaderno TIR.

5. La responsabilidad de la asociación garante se extenderá no solo a las mercancías enumeradas en el cuaderno TIR, sino también a las mercancías que, no estando enumeradas en dicho cuaderno, se encuentren en la parte precintada del vehículo de transporte por carretera o en el contenedor precintado, pero no se extenderá a ninguna otra mercancía.



*[Handwritten signature]*  
*[Handwritten signature]*



6. A efectos de la determinación de los derechos e impuestos a que se refieren los párrafos 1 y 2 del presente artículo, se considerarán correctos, salvo prueba en contrario, los datos relativos a las mercancías que figuren en el cuaderno TIR.

7. Cuando las sumas a que se refieren los párrafos 1 y 2 del presente artículo se tornen exigibles, las autoridades competentes deberán, en lo posible, requerir el pago de esas sumas a las personas directamente responsables antes de reclamarlas a la asociación garante.

#### Artículo 9

1. La asociación garante fijará el período de validez del cuaderno TIR especificando una fecha de caducidad, pasada la cual el cuaderno no podrá ser presentado para su aceptación en la Aduana de salida.

2. Siempre que haya sido aceptado por la Aduana de salida a más tardar el último día de su validez, con arreglo a lo previsto en el párrafo 1 del presente artículo, el cuaderno seguirá siendo válido hasta la finalización de la operación TIR en la Aduana de destino.

#### Artículo 10

1. El descargo del cuaderno TIR podrá hacerse con reservas o sin ellas; cuando se hagan reservas, éstas deberán referirse a hechos relacionados con la operación TIR en sí. Esos hechos deberán ser claramente indicados en el cuaderno TIR.

2. Cuando las autoridades aduaneras de un país hayan realizado el descargo de un cuaderno TIR sin reservas, no podrán ya exigir a la asociación garante el pago de las sumas a que se hace referencia en los párrafos 1 y 2 del artículo 8, a menos que el certificado de descargo se haya obtenido de manera inadecuada o fraudulenta.

#### Artículo 11

1. Cuando no se haya efectuado el descargo de un cuaderno TIR o el descargo se haya realizado con reservas, las autoridades competentes no tendrán derecho a exigir a la asociación garante el pago de las sumas a que se hace referencia en los párrafos 1 y 2 del artículo 8, a menos que, en el plazo de un año a contar desde la fecha de la aceptación del cuaderno TIR por parte de tales autoridades, estas hayan notificado por escrito a la asociación que no se ha hecho el descargo o que se ha hecho con reservas. Esta disposición se aplicará igualmente cuando el certificado de descargo se haya obtenido de una manera inadecuada o fraudulenta, en cuyo caso el plazo será de dos años.

2. El reclamo de pago de las sumas a que se hace referencia en los párrafos 1 y 2 del artículo 8 se dirigirá a la asociación garante, como plazo mínimo, tres meses después de la fecha en que dicha asociación haya sido notificada de que no se ha realizado el descargo del cuaderno TIR o se ha efectuado con reservas o de que el certificado de descargo se ha obtenido de manera inadecuada o fraudulenta, y, como plazo máximo, dos años después de esa misma fecha. Sin embargo, en los casos que, durante el plazo antes indicado de dos años, sean objeto de proceso judicial, el reclamo de pago se hará en el plazo de un año a partir de la fecha en que la decisión judicial se torne ejecutable.



*[Handwritten signature]*

3. La asociación garante dispondrá de un plazo de tres meses a contar desde la fecha que se le haya presentado el reclamo de petición de pago para pagar las sumas reclamadas. Esas sumas le serán reembolsadas si, en el plazo de dos años contados a partir de la fecha en que se le hizo el reclamo de pago, se demuestra, en forma satisfactoria para las autoridades aduaneras, que no se ha cometido ninguna irregularidad en relación con la operación de transporte de que se trata.

### CAPITULO III

#### TRANSPORTE DE MERCANCÍAS AL AMPARO DEL CUADERNO TIR

##### a) APROBACIÓN DE VEHÍCULOS Y CONTENEDORES

#### Artículo 12

Para que le sean aplicables las disposiciones de las secciones a) y b) del presente Capítulo, todo vehículo de transporte por carretera deberá reunir en cuanto a su construcción y acondicionamiento, las condiciones previstas en el anexo 2 y tendrá que ser aprobado con arreglo al procedimiento que se establece en el anexo 3 del presente Convenio. El certificado de aprobación deberá ajustarse al modelo que se reproduce en el anexo 4.

#### Artículo 13

1. Para que les sean aplicables las disposiciones de las secciones a) y b) del presente Capítulo los contenedores deberán estar contruidos con arreglo a las condiciones que se establecen en la Parte I del anexo 7 del presente Convenio y haber sido aprobados con arreglo al procedimiento que se establece en la Parte II del mismo anexo.

2. Los contenedores aprobados para el transporte de mercancías bajo precinto aduanero de conformidad con el Convenio Aduanero sobre Contenedores de 1956, con los acuerdos basados en dicho Convenio que se han concertado bajo los auspicios de las Naciones Unidas, con el Convenio Aduanero sobre Contenedores de 1972 o con cualesquiera instrumentos internacionales que sustituyan o modifiquen a este último Convenio se tendrán por conformes con las disposiciones del párrafo 1 del presente artículo y deberán ser aceptados para el transporte con arreglo al procedimiento TIR sin necesidad de otra aprobación .

#### Artículo 14

1. Cada Parte Contratante se reserva el derecho de no reconocer la validez de la aprobación de los vehículos de transporte por carretera o de los contenedores que no reúnan las condiciones establecidas en los artículos 12 y 13 del presente Convenio. No obstante, las Partes Contratantes evitarán retrasar el tránsito cuando las deficiencias comprobadas sean de poca importancia y no entrañen riesgo alguno de contrabando.

2. Antes de ser utilizado de nuevo para el transporte de mercancías bajo precinto aduanero, el vehículo de transporte por carretera o el contenedor que haya dejado de reunir las condiciones que justificaron su aprobación deberá ser restaurado a su estado inicial o ser objeto de nueva aprobación.



*Lo Lethi*  
*Carmona*



b) PROCEDIMIENTO DE TRANSPORTE AL AMPARO DE UN CUADERNO TIR

Artículo 15

1. Para la importación temporal de vehículos de transporte por carretera, conjuntos de vehículos o contenedores utilizados para el transporte de mercancías con arreglo al procedimiento TIR no se exigirá ningún documento aduanero especial. No se exigirá ninguna garantía para los vehículos de carretera, conjuntos de vehículos o contenedores.

2. Las disposiciones del párrafo 1 del presente artículo no impedirá que una Parte Contratante requiera el cumplimiento, en la Aduana de destino, de las formalidades prescritas en su reglamentación nacional a fin de garantizar que, una vez terminada la operación TIR, se procederá a la reexportación del vehículo de transporte por carretera, el conjunto de vehículos o el contenedor.

Artículo 16

Cuando un vehículo de transporte por carretera o un conjunto de vehículos estén efectuando una operación TIR, se fijará una placa rectangular con la inscripción TIR y con las características que se especifican en el anexo 5 del presente Convenio, en la parte delantera, y otra en la parte trasera del vehículo o del conjunto de vehículos. Estas placas estarán colocadas de manera que sean claramente visibles y serán desmontables.

Artículo 17

1. Se extenderá un único cuaderno TIR para cada vehículo de transporte por carretera o contenedor. No obstante, podrá emitirse un único cuaderno TIR para los conjuntos de vehículos o para varios contenedores cargados en un solo vehículo de transporte por carretera o en un conjunto de vehículos. En este caso, en el manifiesto TIR de las mercancías cubiertas por dicho cuaderno se hará constar por separado el contenido de cada vehículo que forma parte del conjunto o de cada contenedor.

2. El cuaderno TIR será válido para un solo viaje y tendrá al menos el número de talones separables de aceptación y descargo aduanero que sean necesarios para la operación de transporte de que se trata.

Artículo 18

Una operación TIR podrá involucrar a varias Aduanas de salida y de destino pero, salvo que la Parte o Partes Contratantes interesadas autoricen otra cosa,

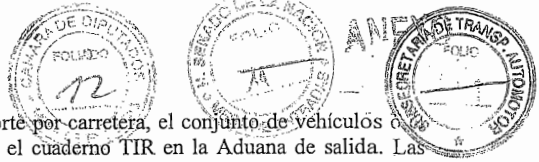
- a) Las Aduanas de salida deberán estar situadas en un solo país.
- b) Las Aduanas de destino no podrán estar situadas en más de dos países
- c) El número total de Aduanas de salida y de destino no podrá ser superior a cuatro.



Artículo 19

*[Handwritten signature]*





Las mercancías y el vehículo de transporte por carretera, el conjunto de vehículos o el contenedor serán presentados junto con el cuaderno TIR en la Aduana de salida. Las autoridades aduaneras del país de salida tomarán las medidas necesarias para asegurarse de la exactitud del manifiesto de mercancías y para la colocación de los precintos aduaneros, o para el control de los precintos aduaneros colocados bajo la responsabilidad de dichas autoridades aduaneras por personas debidamente autorizadas.

#### Artículo 20

Las autoridades aduaneras podrán fijar un plazo para el recorrido por el territorio de su país y exigir que el vehículo de transporte por carretera, el conjunto de vehículos o el contenedor sigan un itinerario determinado.

#### Artículo 21

En cada una de las Aduanas de tránsito, así como en las Aduanas de destino, el vehículo de transporte por carretera, el conjunto de vehículos o el contenedor serán presentados para su inspección ante las autoridades aduaneras, juntamente con su carga y el cuaderno TIR correspondiente.

#### Artículo 22

1. Por regla general y salvo en el caso en que procedan a inspeccionar las mercancías con arreglo a lo previsto en el párrafo 2 del artículo 5 las autoridades de las Aduanas de tránsito de cada una de las Partes Contratantes aceptaran los precintos aduaneros de las demás Partes Contratantes, siempre que dichos precintos estén intactos. Dichas autoridades aduaneras podrán, sin embargo, añadir sus propios precintos cuando las necesidades de control lo exijan.

2. Los precintos aduaneros aceptados por una Parte Contratante según este Artículo serán objeto en el territorio de dicha Parte Contratante de la misma protección legal que se otorga a los precintos nacionales.

#### Artículo 23

Salvo en casos especiales, las autoridades aduaneras no exigirán:

- Que los vehículos de transporte por carretera, conjuntos de vehículos o contenedores sean escoltados a expensas de los transportistas, en el territorio de su país.
- Que se proceda en el curso del viaje a la inspección de los vehículos de transporte por carretera, conjuntos de vehículos o contenedores y sus cargas.

#### Artículo 24

Si las autoridades aduaneras proceden, en el curso del viaje o en una Aduana de tránsito, a inspeccionar la carga de un vehículo de transporte por carretera, conjunto de vehículos o contenedor, dichas autoridades harán constar en los talones del cuaderno TIR utilizados en su país, en las matrices correspondientes y en los talones restantes del cuaderno TIR, los detalles de los nuevos precintos fijados y de los controles efectuados.



*[Handwritten signature]*

Artículo 25

Si en el curso del viaje fueren rotos los precintos aduaneros en circunstancias distintas de las previstas en los artículos 24 y 35, o si algunas mercancías hubieren sido destruidas o hubieren resultado dañadas sin rotura de dichos precintos, se seguirá el procedimiento previsto en el anexo 1 del presente Convenio para la utilización del cuaderno TIR, sin perjuicio de la posible aplicación de las disposiciones de la legislación nacional, y se completará el acta de comprobación en el cuaderno TIR.

Artículo 26

1. Cuando el transporte efectuado al amparo de un cuaderno TIR se efectúe en parte en el territorio de un Estado que no sea Parte Contratante del presente Convenio se suspenderá la operación TIR durante esa parte del trayecto. En ese caso las autoridades aduaneras de la Parte Contratante en cuyo territorio continúe el viaje aceptarán el mismo cuaderno TIR para la reanudación de la operación TIR, siempre que los precintos aduaneros y/o las marcas de identificación sigan intactos.

2. La misma disposición será de aplicación si en una parte del trayecto el titular del cuaderno TIR no lo utiliza en el territorio de una Parte Contratante debido a la existencia de procedimientos más sencillos de tránsito aduanero o cuando no sea necesario recurrir a un régimen de tránsito aduanero.

3. En esos casos, las Aduanas en las que se interrumpa o reanude la operación TIR, serán consideradas, respectivamente, como Aduana de salida en tránsito y Aduana de entrada en tránsito.

Artículo 27

Con sujeción a las disposiciones del presente Convenio, y en particular del artículo 18 una Aduana de destino indicada inicialmente podrá ser sustituida por otra Aduana de destino.

Artículo 28

A la llegada de la carga a la Aduana de destino, y a condición de que las mercancías queden entonces colocadas bajo otro régimen aduanero o sean despachadas para consumo interior, se procederá sin demora al descargo del cuaderno TIR.

c) DISPOSICIONES RELATIVAS AL TRANSPORTE DE MERCANCÍAS  
PESADAS O VOLUMINOSAS

Artículo 29

1. Las disposiciones de la presente sección se aplicarán únicamente al transporte de mercancías pesadas o voluminosas según se definen en el apartado k) del artículo 1 del presente Convenio.



*[Handwritten signature]*

*[Handwritten signature]*



2. Cuando las disposiciones de la presente sección sean aplicables, las mercancías pesadas o voluminosas podrán ser transportadas, si las autoridades de la Aduana de salida así lo deciden, en vehículos o contenedores no precintados.

3. Las disposiciones de la presente sección se aplicarán únicamente en el caso de que, en opinión de las autoridades de la Aduana de salida, las mercancías pesadas o voluminosas transportadas, así como los accesorios transportados con ellas, puedan identificarse con facilidad gracias a la descripción que de ellos se haga, o puedan ser provistos de precintos aduaneros y/o marcas de identificación, a fin de impedir toda sustitución o sustracción de las mercancías, sin que resulte visible.

#### Artículo 30

Todas las disposiciones del presente Convenio, salvo aquellas que constituyan una excepción a las disposiciones especiales de esta sección, serán aplicables al transporte de mercancías pesadas o voluminosas con arreglo al procedimiento TIR.

#### Artículo 31

La responsabilidad de la asociación garante se extenderá no sólo a las mercancías enumeradas en el cuaderno TIR, sino también a las mercancías que, aun no estando enumeradas en dicho cuaderno, se encontraren en la plataforma de carga o entre las mercancías enumeradas en el cuaderno TIR.

#### Artículo 32

El cuaderno TIR que se utilice deberá llevar en la tapa y en todos sus talones la indicación "mercancías pesadas o voluminosas" [heavy or bulky goods] en letras de trazo grueso y en inglés o en francés.

#### Artículo 33

Las autoridades de la Aduana de salida podrán exigir que el cuaderno TIR vaya acompañado de las listas de embalajes, las fotografías, los dibujos, etc., que sean necesarios para la identificación de las mercancías transportadas. En ese caso firmarán dichos documentos, de los que se adjuntará una copia al dorso de la tapa del cuaderno TIR. Asimismo, todos los manifiestos del cuaderno TIR incluirán una referencia a dichos documentos.

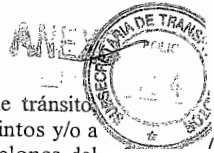
#### Artículo 34

Las autoridades de las Aduanas de tránsito de cada una de las Partes Contratantes aceptarán los precintos aduaneros y las marcas de identificación puestos por las autoridades competentes de otras Partes Contratantes. Podrán, sin embargo, poner precintos y/o marcas de identificación adicionales y harán constar en los talones del cuaderno TIR utilizados en su país, en las matrices correspondientes y en los talones restantes del cuaderno TIR, los detalles de los nuevos precintos y/o las nuevas marcas de identificación.

#### Artículo 35



*[Handwritten signature]*



Si las autoridades aduaneras que, en el curso del viaje o en una Aduana de tránsito, procedan a inspeccionar el cargamento se vieren obligadas a romper los precintos y/o a quitar las marcas de identificación esas autoridades harán constar en los talones del cuaderno TIR utilizados en su país, en las matrices correspondientes y en los talones restantes del cuaderno TIR, los nuevos precintos y/o las nuevas marcas de identificación.

#### Capítulo IV

#### IRREGULARIDADES

##### Artículo 36

Toda infracción de las disposiciones del presente Convenio expondrá al contraventor, en el país donde fuere cometida, a las sanciones previstas por la legislación de dicho país.

##### Artículo 37

Cuando no sea posible determinar el territorio en el que se ha cometido una irregularidad, ésta se considerará cometida en el territorio de la Parte Contratante en el que se ha comprobado.

##### Artículo 38

1. Cada Parte Contratante tendrá derecho a excluir, temporal o definitivamente, de la aplicación del presente Convenio a toda persona culpable de infracción grave de las leyes o reglamentos aduaneros aplicables al transporte internacional de mercancías.

2. Esta exclusión será inmediatamente notificada a las autoridades aduaneras de la Parte Contratante en cuyo territorio esté establecida o domiciliada la persona de que se trate, así como a la asociación o a las asociaciones garantes del país en el que se haya cometido la infracción.

##### Artículo 39

Cuando las operaciones TIR sean aceptadas en general como regulares:

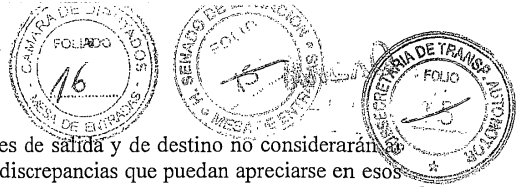
1. Las Partes Contratantes no tendrán en cuenta las discrepancias de poca importancia registradas en la observancia de los plazos o de los itinerarios prescritos.

2. Análogamente, las discrepancias entre las indicaciones que figuren en el manifiesto de mercancías del cuaderno TIR y el contenido efectivo del vehículo de transporte por carretera, el conjunto de vehículos o el contenedor no se considerarán como infracciones del Convenio por parte del titular del cuaderno TIR cuando se demuestre, a satisfacción de las autoridades competentes, que esas discrepancias no se deben a errores cometidos a sabiendas o por negligencia al momento del cargamento o despacho de las mercancías, o de la emisión del manifiesto.

##### Artículo 40

*[Handwritten signature]*





Las administraciones aduaneras de los países de salida y de destino no considerarán al titular del cuaderno TIR responsable de las discrepancias que puedan apreciarse en esos países cuando esas discrepancias se refieran en realidad a procedimientos aduaneros anteriores o posteriores a una operación TIR en los que no haya participado dicho titular.

#### Artículo 41

Cuando se demuestre, a satisfacción de las autoridades aduaneras, que las mercancías especificadas en el manifiesto de un cuaderno TIR han sido destruidas o se han perdido irremediamente por causa de accidente o fuerza mayor, o han mermado debido a su naturaleza, se dispensará el pago de los derechos e impuestos ordinariamente exigibles.

#### Artículo 42

En caso de recepción de una petición fundada de una Parte Contratante, las autoridades competentes de las Partes Contratantes involucradas en una operación TIR proporcionarán a dicha Parte Contratante todas las informaciones disponibles que sean necesarias para la aplicación de las disposiciones de los artículos 39, 40 y 41 del presente Convenio.

#### Capítulo V

#### NOTAS EXPLICATIVAS

#### Artículo 43

En las Notas Explicativas que figuran en el anexo 6 y en la parte III del anexo 7 se interpretan algunas disposiciones del presente Convenio y sus anexos. En ellas se describen también algunas prácticas recomendadas

#### Capítulo VI

#### DISPOSICIONES VARIAS

#### Artículo 44

Cada Parte Contratante concederá a las asociaciones garantes interesadas facilidades para:

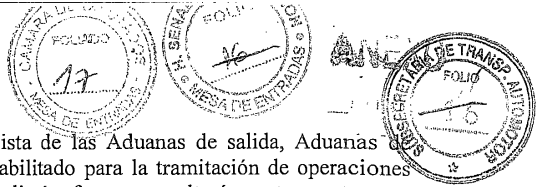
- a) La transferencia de las divisas necesarias para el pago de las sumas reclamadas por las autoridades de las Partes Contratantes en virtud de lo dispuesto en el artículo 8 del presente Convenio; y
- b) La transferencia de las divisas necesarias para el pago de los formularios de cuaderno TIR enviados a las asociaciones garantes por las asociaciones extranjeras correspondientes o por las organizaciones internacionales.



#### Artículo 45

*[Handwritten signature]*





Cada Parte Contratante hará publicar la lista de las Aduanas de salida, Aduanas de tránsito y Aduanas de destino que haya habilitado para la tramitación de operaciones TIR. Las Partes Contratantes de territorios limítrofes se consultarán mutuamente para determinar de común acuerdo las oficinas fronterizas correspondientes y las horas de apertura de las mismas.

#### Artículo 46

1. La intervención del personal aduanero en las operaciones aduaneras mencionadas en el presente Convenio no dará lugar a pago de ningún cargo, excepto en los casos en que dicha intervención se realizare fuera de los días, horas y lugares normalmente previstos para tales operaciones.
2. Las Partes Contratantes facilitarán en lo posible las operaciones aduaneras relativas a las mercancías percederas que hayan de efectuarse en las Aduanas.

#### Artículo 47

1. Las disposiciones del presente Convenio no impedirán la aplicación de las restricciones y controles impuestos por los reglamentos nacionales basados en consideraciones de moral pública, seguridad pública, higiene o sanidad, o en consideraciones de orden veterinario o fitopatológico, como tampoco impedirán el cobro de los montos exigibles de acuerdo con dichos reglamentos.
2. Las disposiciones del presente Convenio no impedirán la aplicación de otras disposiciones nacionales o internacionales que regulen el transportes.

#### Artículo 48

Nada de lo dispuesto en el presente Convenio impedirá que las Partes Contratantes que formen una unión aduanera o económica dicten disposiciones especiales sobre las operaciones de transporte que comiencen o terminen en sus territorios o que los atraviesen, siempre que dichas disposiciones no reduzcan las facilidades previstas en el presente Convenio.

#### Artículo 49

El presente Convenio no impedirá la aplicación de las facilidades más amplias que las Partes Contratantes concedan o deseen conceder, bien mediante disposiciones unilaterales, bien en virtud de acuerdos bilaterales o multilaterales, siempre que las facilidades concedidas no obstruyan la aplicación de las disposiciones del presente Convenio, y en particular las operaciones TIR.

#### Artículo 50

Las Partes Contratantes se comunicarán entre sí, previa solicitud al efecto, la información necesaria para la aplicación de las disposiciones del presente Convenio, en particular la información relativa a la aprobación de los vehículos de transporte por carretera o de los contenedores, así como a las características técnicas de su diseño.



*[Handwritten signatures]*

Artículo 51

Los anexos del presente Convenio forman parte integrante del mismo.

Capítulo VII

## DISPOSICIONES FINALES

Artículo 52Firma, ratificación, aceptación, aprobación y adhesión

1. Todos los Estados Miembros de las Naciones Unidas, los miembros de cualquiera de los organismos especializados o del Organismo Internacional de Energía Atómica, las partes del Estatuto de la Corte Internacional de Justicia y cualquier otro Estado invitado por la Asamblea General de las Naciones Unidas podrán pasar a ser Partes Contratantes del presente Convenio:

- a) Firmándolo, sin reserva de ratificación, aceptación o aprobación.
- b) Depositando un instrumento de ratificación, aceptación o aprobación después de haberlo firmado con reserva de ratificación, aceptación o aprobación, o
- c) Depositando un instrumento de adhesión.

2. El presente Convenio estará abierto para su firma por los Estados mencionados en el párrafo 1 del presente Artículo, desde el 1 de enero de 1976 al 31 de diciembre de 1976, inclusive, en la Oficina de las Naciones Unidas en Ginebra. Vencido ese plazo, quedará abierto a la adhesión de esos Estados.

3. Las uniones aduaneras o económicas podrán igualmente, junto con todos sus Estados miembros o en cualquier momento una vez que todos sus Estados miembros sean Partes Contratantes del presente Convenio, llegar a ser Partes Contratantes del Convenio con arreglo a lo previsto en los párrafos 1 y 2 del presente artículo. No obstante, dichas uniones no tendrán derecho de voto.

4. Los instrumentos de ratificación, aceptación, aprobación o adhesión se depositarán en poder del Secretario General de las Naciones Unidas.

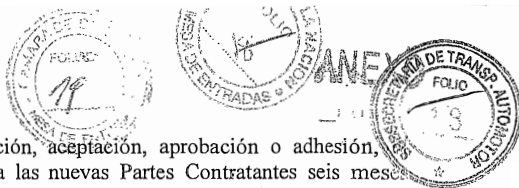
Artículo 53Entrada en vigor

1. El presente Convenio entrará en vigor seis meses después de la fecha en que cinco de los Estados a que se hace referencia en el párrafo 1 del artículo 52 lo hayan firmado sin reserva de ratificación, aceptación o aprobación, o hayan depositado sus instrumentos de ratificación, aceptación, aprobación o adhesión.

2. Una vez que cinco de los Estados a que se hace referencia en el párrafo 1 del artículo 52 lo hayan firmado sin reservas de ratificación, aceptación o aprobación, o hayan



60  
Quirino



depositado sus instrumentos de ratificación, aceptación, aprobación o adhesión, presente Convenio entrará en vigor para las nuevas Partes Contratantes seis meses después de la fecha en que dichas Partes hayan depositado sus instrumentos de ratificación, aceptación, aprobación o adhesión.

3. Todo instrumento de ratificación, aceptación, aprobación o adhesión, depositado con posterioridad a la entrada en vigor de una enmienda al presente Convenio, se reputará aplicable al Convenio en su forma enmendada.

4. Todo instrumento de esa naturaleza depositado con posterioridad a la aceptación de una enmienda, pero antes de su entrada en vigor, se reputará aplicable al Convenio tal como quede enmendado en la fecha en que la enmienda entre en vigor.

#### Artículo 54

##### Denuncia

1. Toda Parte Contratante podrá denunciar el presente Convenio mediante notificación dirigida al Secretario General de las Naciones Unidas.

2. La denuncia surtirá efecto quince meses después de la fecha en que el Secretario general haya recibido la notificación de la misma

3. La validez de los cuadernos TIR aceptados por la Aduana de salida antes de la fecha en que surta efecto la denuncia no quedará afectada por ésta y la garantía de la asociación garante seguirá siendo efectiva con arreglo a las disposiciones del presente Convenio.

#### Artículo 55

##### Terminación

Si después de la entrada en vigor del presente Convenio el número de Estados que son Partes Contratantes se reduce durante cualquier período de doce meses consecutivos a menos de cinco, el Convenio dejará de surtir efecto al final de dicho período de doce meses.

#### Artículo 56


##### Derogación del Convenio TIR de 1959

1. A su entrada en vigor, el presente Convenio derogará y reemplazará, respecto de las relaciones entre las Partes Contratantes de este Convenio, el Convenio TIR de 1959.

2. Los certificados de aprobación expedidos a vehículos de transporte por carretera y contenedores con arreglo a las condiciones establecidas en el Convenio TIR de 1959 serán aceptados por las Partes Contratantes del presente Convenio durante el período de su validez o cualquier prórroga del mismo para el transporte de mercancías con precinto aduanero, siempre que dichos vehículos y contenedores sigan reuniendo las condiciones en que fueron inicialmente aprobados.



*Bo L...*  
*C...*



Artículo 57

Solución de controversias

1. Toda controversia entre dos o más Partes Contratantes relativa a la interpretación o a la aplicación del presente Convenio será, dentro de lo posible, resuelta por vía de negociación entre ellas o por otros medios de arreglo.
2. Toda controversia entre dos o más Partes Contratantes relativa a la interpretación o a la aplicación del presente Convenio que no pueda resolverse por los medios indicados en el párrafo 1 del presente artículo será sometida, a instancia de una de esas Partes, a un tribunal de arbitraje que se constituirá del modo siguiente: Cada una de las Partes de la controversia designará un árbitro, y los árbitros así designados elegirán a otro árbitro que será Presidente. Si tres meses después de la fecha en que se haya recibido la solicitud de arbitraje una de las Partes no ha designado árbitro, o si los árbitros no han elegido al Presidente, cualquiera de las Partes podrá pedir al Secretario General de las Naciones Unidas que designe al árbitro o al Presidente del tribunal de arbitraje.
3. La decisión del tribunal de arbitraje constituido con arreglo a lo dispuesto en el párrafo 2 del presente artículo tendrá fuerza obligatoria para las Partes de la controversia.
4. El tribunal de arbitraje establecerá su propio reglamento.
5. Las decisiones del tribunal de arbitraje se tomarán por mayoría de votos.
6. Cualquier diferencia que surja entre las partes de la controversia sobre la interpretación y ejecución del laudo arbitral podrá ser sometida por cualquiera de ellas a la decisión del tribunal de arbitraje que lo haya dictado.

Artículo 58

Reservas

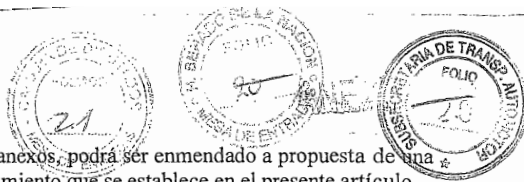
1. Todo Estado podrá, al firmar, ratificar o adherirse al presente Convenio, declarar que no se considera obligado por lo dispuesto en los párrafos 2 a 6 del artículo 57 del presente. Las demás Partes Contratantes no estarán obligadas por lo dispuesto en dichos párrafos en sus relaciones con la Parte Contratante que haya hecho esa reserva.
2. Toda Parte Contratante que hubiere formulado una reserva conforme a lo previsto en el párrafo 1 del presente artículo podrá en cualquier momento retirarla mediante notificación dirigida al Secretario General de las Naciones Unidas.
3. Fuera de las reservas previstas en el párrafo 1 del presente artículo, no se admitirá ninguna reserva al presente Convenio.

Artículo 59

Procedimiento de enmienda del presente Convenio



*60 L. H. G.*  
*Quirry.*



1. El presente Convenio, incluidos sus anexos, podrá ser enmendado a propuesta de una Parte Contratante con arreglo al procedimiento que se establece en el presente artículo.

2. Toda enmienda propuesta al presente Convenio será examinada por un Comité Administrativo compuesto por todas las Partes Contratantes de conformidad con el reglamento que se reproduce en el anexo 8. Toda enmienda de esa naturaleza examinada o preparada en el curso de la reunión del Comité Administrativo y adoptada por éste por mayoría de los tercios de sus miembros, presentes y votantes, será comunicada por el Secretario General de las Naciones Unidas a las Partes Contratantes para su aceptación.

3. Salvo lo dispuesto en el artículo 60, toda enmienda propuesta y comunicada con arreglo a lo previsto en el párrafo anterior entrará en vigor para todas las Partes Contratantes tres meses después del vencimiento de un período de doce meses, contados a partir de la fecha en que se haya hecho la comunicación, si durante ese período ningún Estado que sea Parte Contratante ha comunicado al Secretario General de las Naciones Unidas una objeción a la misma.

4. Si conforme a las disposiciones del párrafo 3 del presente artículo se ha notificado una objeción a la enmienda propuesta, ésta no se considerará aceptada y no surtirá efecto alguno.

#### Artículo 60

##### Procedimiento especial de enmienda de los anexos 1, 2, 3, 4, 5, 6 y 7

1. Toda enmienda propuesta a los anexos 1, 2, 3, 4, 5, 6 y 7 examinada con arreglo a lo previsto en los párrafos 1 y 2 del artículo 59 entrará en vigor en la fecha que fije el Comité Administrativo en el momento de su adopción, a menos que, en una fecha anterior fijada por el Comité en ese mismo momento, una quinta parte de los Estados que sean Partes Contratantes, o cinco de los Estados que sean Partes Contratantes, si esta última cifra es inferior, hayan notificado al Secretario General de las Naciones Unidas objeciones a la enmienda. Las fechas a que se refiere el presente párrafo serán fijadas por el Comité Administrativo por mayoría de dos tercios de sus miembros presentes y con derecho a voto.

2. A su entrada en vigor, toda enmienda adoptada con arreglo a los procedimientos previstos en el párrafo 1 del presente artículo derogará y reemplazará, para todas las Partes Contratantes, toda disposición anterior a la que se refiera.

#### Artículo 61

##### Peticiones, comunicaciones y objeciones

El Secretario General de las Naciones Unidas informará a todas las Partes Contratantes y a todos los Estados a que se hace referencia en el párrafo 1 del artículo 52 del presente Convenio sobre toda petición, comunicación u objeción que se haga en virtud de los artículos 59 y 60 del presente Convenio y sobre la fecha de entrada en vigor de cualquier enmienda.



#### Artículo 62

*[Handwritten signature]*





Conferencia de revisión

1. Todo Estado que sea Parte Contratante podrá, mediante notificación dirigida al Secretario General de las Naciones Unidas, pedir que se convoque una conferencia con objeto de revisar el presente Convenio.
2. El Secretario General de las Naciones Unidas convocará una conferencia de revisión, a la que serán invitadas todas las Partes Contratantes y todos los Estados a los que se hace referencia en el párrafo 1 del artículo 52, si, en un plazo de seis meses contados a partir de la fecha en que el Secretario General haya hecho su notificación, una proporción no inferior a la cuarta parte de los Estados que son Partes Contratantes le comunican su aceptación de la solicitud.
3. El Secretario General de las Naciones Unidas convocará también una conferencia de revisión, a la que serán invitadas todas las Partes Contratantes y todos los Estados a los que se hace referencia en el párrafo 1 del artículo 52 luego de recibir notificación de una solicitud por parte del Comité Administrativo. El Comité Administrativo realizará una solicitud por acuerdo de la mayoría de los miembros presentes y con derecho a voto en el Comité.
4. Si se convoca una conferencia en aplicación de lo dispuesto en los párrafos 1 ó 3 del presente artículo, el Secretario General de las Naciones Unidas se lo comunicará a todas las Partes Contratantes y las invitará a presentar, en un plazo de tres meses, las propuestas que deseen que examine la conferencia. El Secretario General de las Naciones Unidas hará llegar a todas las Partes Contratantes el programa provisional de la conferencia y los textos de esas propuestas, al menos tres meses antes de la fecha de apertura de la conferencia.

Artículo 63

Notificaciones

Además de las notificaciones y comunicaciones previstas en los artículos 61 y 62, el Secretario General de las Naciones Unidas notificará a todos los Estados a que se refiere el Artículo 52:

- a) Las firmas, ratificaciones, aceptaciones, aprobaciones y adhesiones efectuadas conforme al artículo 52
- b) Las fechas de entrada en vigor del presente Convenio conforme al artículo 53.
- c) Las denuncias efectuadas conforme al artículo 54.
- d) La terminación del presente Convenio conforme al artículo 55.
- e) Las reservas formuladas conforme al artículo 58.



Artículo 64

Texto auténtico

*Carrión*



Después del 31 de diciembre de 1976, el original del presente Convenio será depositado en poder del Secretario General de las Naciones Unidas, el cual remitirá copias fieles certificadas a cada una de las Partes Contratantes y a los Estados a los que se refiere el párrafo 1 del artículo 52, que no sean Partes Contratantes.

EN FE DE LO CUAL, quienes suscriben, habiendo sido debidamente autorizados a tal efecto, han firmado el presente Convenio.

HECHO en Ginebra el día 14 de noviembre de 1975, en un solo ejemplar, en idioma inglés, francés y ruso, siendo los tres textos igualmente auténticos.



»

»

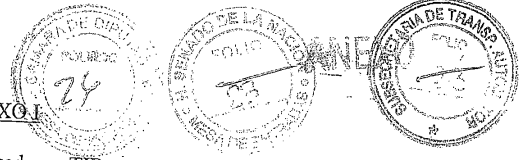
*Lo Letti*

»

»

*Cunney*

ANEXO I

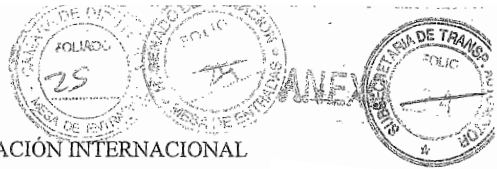


Modelo de cuaderno TIR

El cuaderno TIR se imprime en francés, con excepción de la página 1 de la cubierta, donde los elementos también se imprimen en inglés. Las <Normas para la utilización del cuaderno TIR>, que figuran en francés en la página 2 de la cubierta, se reproducen también en inglés en la página 3 de la misma.



*60 L...*  
*Cam...*



NOMBRE DE LA ORGANIZACIÓN INTERNACIONAL

CUADERNO TIR\* N°

1. Valido para la aceptación de mercancías por parte de la Aduana de salida hasta .....incluido.....	
2. Emitido por.....	
3. Titular.....	
4. Firma de funcionario autorizado de la asociación emisora y sello de la asociación:	5. Firma del secretario de la organización internacional:
<i>(Debe completarse antes de su uso por parte del titular del cuaderno)</i>	
6. País de salida: .....	
7. País(es) de destino (1).....	
8. Número(s) de registro de vehículo(s) de transporte por carretera (1).....	
9. Certificado(s) de aprobación del (de los) vehículo(s) de transporte por carretera (N° y fecha) (1).....	
10. Número(s) de identificación del (de los) contenedores (1).....	
11. Observaciones:.....	
(1) Tachar lo que no corresponda	12. Firma del titular del cuaderno:

\* Ver anexo 1 del Convenio TIR de 1975, preparado bajo el auspicio de la Comisión Económica de las Naciones Unidas para Europa.



Boletini  
Quirino



Matriz N° 1 (páginas impares, blanco) del Cuaderno TIR

1. Aceptado por la Aduana en .....	6. Firma del funcionario de aduana y sello con fecha de la Aduana: .....
2. Bajo el N° .....	
3. Precintos o marcas de identificación aplicadas.....	
4. Precintos o marcas de identificación encontrados intactos	
5. Datos varios (trayecto establecido, Aduanas en las que el cargamento debe presentarse, etc.)	

Talón N° 1		1. Cuaderno TIR (número .....)	
2. Aduana(s) de salida 1. .... 2. .... 3. ....		3. Emitido por (nombre de asociación emisora):  4. Válido para la aceptación de mercancías por parte de la Aduana de salida hasta ..... incluido	
Para uso oficial		5. Titular del cuaderno (nombre, domicilio y país):	
		6. País de salida:	7. País(es) de destino:
8. Número(s) de registro de vehículo(s) de transporte por carretera 9. Certificado(s) de aprobación (N° y fecha)		10. Documentos adjuntos al manifiesto	
<b>MANIFIESTO DE MERCANCÍAS</b>			
11. (a) Compartimiento(s) de carga o contenedor(es):  (b) Marcas y N° de bultos o artículos	12. Cantidad y tipo de bultos o artículos; descripción de mercancías	13. Peso bruto en kg:	18. Precintos o marcas de identificación aplicadas (número, identificación)
14. Cantidad total de bultos consignados en el manifiesto, Destino: 1. Aduana 2. Aduana 3. Aduana	Cantidad	15. Declaro que la información de los campos 1-14 es correcta y completa. 16. Lugar y fecha. 17. Firma del titular o representante	19. Aduana de salida. Firma del funcionario de aduana y sello con fecha de la Aduana
20. Certificado de aceptación de mercancías (Aduana de salida o de entrada en tránsito)			
21. Precintos o marcas de identificación encontrados intactos	22. Plazo para el tránsito		
23. Registrado por la Aduana en	Bajo el N°		
24. Datos varios (trayecto establecido, Aduanas en las que el cargamento debe presentarse, etc.)			
25. Firma del funcionario de aduana y sello con fecha de la Aduana:			



*bo L...*  
*Qu...*





Matriz N° 2 (páginas pares, verde) del Cuaderno TTR

1. Llegada certificada por la Aduana en .....	N° 6. Firma del funcionario de aduana y sello con fecha de la Aduana:
2. Precintos o marcas de identificación encontrados intactos	
3. Descargo de ..... bultos o artículos (según se especifica en el manifiesto)	
4. Nuevos precintos colocados .....	
5. Condiciones de descargo (si las hubiera)	

Talón N° 2		1. Cuaderno TTR (número .....	
2. Aduana(s) de salida		3. Emitido por (nombre de asociación emisora):	
1. .... 2. ....		4. Válido para la aceptación de mercancías por parte de la Aduana de salida hasta ..... incluido	
3. ....		5. Titular del cuaderno (nombre, domicilio y país):	
Para uso oficial		6. País de salida:	
		7. País(es) de destino:	
8. Número(s) de registro de vehículo(s) de transporte por carretera		10. Documentos adjuntos al manifiesto	
9. Certificado(s) de aprobación (N° y fecha)			
MANIFIESTO DE MERCANCIAS			
11. (a) Compartimento(s) de carga o contenedor(es):  (b) Marcas y N° de bultos o artículos		12. Cantidad y tipo de bultos o artículos; descripción de mercancías	
		13. Peso bruto en kg:	
		18. Precintos o marcas de identificación aplicadas (número, identificación)	
14. Cantidad total de bultos consignados en el manifiesto, Destino:		15. Declaro que la información de los campos 1-14 es correcta y completa.	
1. Aduana		16. Lugar y fecha.	
2. Aduana		17. Firma del titular o representante	
3. Aduana			
19. Aduana de salida. Firma del funcionario de aduana y sello con fecha de la Aduana			
20. Certificado de aceptación de mercancías (Aduana de salida o de entrada en tránsito)		26. Certificado de descargo (Aduana de salida en tránsito o de destino)	
21. Precintos o marcas de identificación encontrados intactos		27. Precintos o marcas de identificación encontrados intactos	
22. Plazo para el tránsito			
23. Registrado por la Aduana en		28. Cantidad de bultos descargados	
Bajo el N°			
24. Datos varios (trayecto establecido, Aduanas en las que el cargamento debe presentarse, etc.)		29. Condiciones de descargo (si las hubiera)	
25. Firma del funcionario de aduana y sello con fecha de la Aduana:		30. Firma del funcionario de aduana y sello con fecha de la Aduana:	



*[Handwritten signature]*



DESTINADO EXCLUSIVAMENTE A TALONES

Para la Aduana de destino  
de ser necesario

Talón N° 2 (rosa)		1. Cuaderno TIR (número .....)	
2. Aduana(s) de salida 1. .... 2. .... 3. ....		3. Emitido por (nombre de asociación emisora):	
Para uso oficial		4. Válido para la aceptación de mercancías por parte de la Aduana de salida hasta..... incluido	
8. Número(s) de registro de vehículo(s) de transporte por carretera 9. Certificado(s) de aprobación (N° y fecha)		5. Titular del cuaderno (nombre, domicilio y país):	
		6. País de salida:	7. País(es) de destino:
MANIFIESTO DE MERCANCIAS		10. Documentos adjuntos al manifiesto	
11. (a) Compartimento(s) de carga o contenedor(es):  (b) Marcas y N° de bultos o artículos	12. Cantidad y tipo de bultos o artículos; descripción de mercancías	13. Peso bruto en kg:	18. Precintos o marcas de identificación aplicadas (número, identificación)
14. Cantidad total de bultos consignados en el manifiesto, Destino: 1. Aduana 2. Aduana 3. Aduana	Cantidad	15. Declaro que la información de los campos 1-14 es correcta y completa. 16. Lugar y fecha. 17. Firma del titular o representante	19. Aduana de salida. Firma del funcionario de aduana y sello con fecha de la Aduana
20. Certificado de aceptación de mercancías (Aduana de salida o de entrada en tránsito)		26. Certificado de descargo (Aduana de salida en tránsito o de destino)	
21. Precintos o marcas de identificación encontrados intactos	22. Plazo para el tránsito	27. Precintos o marcas de identificación encontrados intactos	
23. Registrado por la Aduana en	Bajo el N°	28. Cantidad de bultos descargados	
24. Datos varios (trayecto establecido, Aduanas en las que el cargamento debe presentarse, etc.)		29. Condiciones de descargo (si las hubiera)	
25. Firma del funcionario de aduana y sello con fecha de la Aduana:		30. Firma del funcionario de aduana y sello con fecha de la Aduana:	



*Handwritten signature and scribbles.*



ACTA DE COMPROBACIÓN

Preparado de conformidad con el Artículo 25 del Convenio TIR

(Ver también Reglas 13 a 17 respecto del uso del Cuaderno TIR

1. Aduana(s) de salida		2. Cuaderno TIR N°	
4. Número(s) de registro de vehículo(s) de transporte por carretera Número(s) de identificación de contenedor(es)		3. Emitido por.....	
6. El (los) precinto(s) aduanero(s) está(n) intacto(s) alterado(s)		5. Titular del cuaderno	
7. El (los) compartimento(s) de carga o contenedor (es) está(n) intacto(s) alterado(s)		8. Observaciones	
9. .... No aparentaba faltar ninguna mercancía ..... Las mercancías indicadas en los campos 10 a 13 faltan (F) o han sido destruidas (D) según se indica en la columna 12.			
10.	11. Número y tipo de bultos o artículos; descripción de bienes	12. F o D	13. Observaciones (brindar datos de cantidades faltantes o destruidas)
(a) Compartimento(s) de carga o contenedor(es):			
(b) Marcas y N° de bultos o artículos			

14. Fecha, lugar y circunstancias del accidente				
15. Medidas adoptadas para posibilitar que la operación TIR continúe				
.... Colocación de nuevos precintos cantidad ..... descripción .....				
.... Transferencia de cargamento (ver campo 16 más abajo)				
.... Otros				
16. Si las mercancías se han trasbordado, descripción de vehículo(s) de transporte por carretera/contenedor(es) reemplazados:				
	Registro N°	Aprobado		N° de certificado
		Sí	No	N° de aprobación
(a) vehículo	.....	.....	.....	.....
	N° de identificación	.....	.....	.....
(b) contenedor	.....	.....	.....	.....
17. Autoridad que preparó esta acta de comprobación.		18. Firma de siguiente Aduana alcanzada por el transporte TIR		
.....	.....	.....	.....	.....
Lugar/fecha/Sello	Firma	Firma	Firma	Firma
Marcar los espacios correspondientes con una "X".				



*60 Lethi*  
*Comunicación*



## REGLAS RELATIVAS AL USO DEL CUADERNO TIR

### A. Reglas generales

1. **Emisión:** El cuaderno TIR se emitirá en el país de salida o en el país en el que esté establecido o domiciliado el titular.
2. **Idioma:** El cuaderno TIR estará impreso en francés, con excepción de la página 1 de la cubierta, donde los campos también estarán impresos en inglés; esta página es una traducción de las "Reglas relativas al uso del cuaderno TIR" que se incluyen en francés en la página 2 de la cubierta. También pueden insertarse páginas adicionales con una traducción del texto impreso.
3. **Validez:** El TIR sigue siendo válido hasta la finalización de la operación TIR en la Aduana de destino, siempre que haya sido puesto bajo control aduanero en la aduana de salida dentro del plazo previsto por la asociación emisora (campo 1, página 1 de la cubierta y campo 4 de los talones).
4. **Cantidad de cuadernos:** No se requerirá más que un cuaderno TIR para un conjunto de vehículos (vehículos acoplados) o para varios contenedores cargados sobre un solo vehículo o un conjunto de vehículos (ver también la regla 10(d)).
5. **Cantidad de Aduanas de salida y Aduanas de destino:** El transporte al amparo de un cuaderno TIR puede involucrar a varias Aduanas de salida y de destino. No obstante, a menos que se autorice lo contrario:
  - a. las Aduanas de salida deben ubicarse en el mismo país;
  - b. las Aduanas de destino no pueden ubicarse en más de dos países;
  - c. la cantidad total de Aduanas de salida y de destino no puede ser superior a 4 (ver también la regla 10(e)).
6. **Cantidad de formularios:** Cuando haya sólo una aduana de salida y una Aduana de destino, el cuaderno TIR debe contener al menos 2 hojas para el país de salida, 3 hojas para el país de destino y 2 hojas para cada país que se atravesare. Por cada Aduana de salida adicional se requerirán 2 hojas extra y por cada Aduana de destino adicional se requerirán 3 hojas extra. Asimismo, deberán incluirse 2 hojas más si las Aduanas de destino se encuentran en dos países distintos.
7. **Presentación en las Aduanas:** El Cuaderno TIR se presentará con el vehículo de transporte por carretera, el conjunto de vehículos o el (los) contenedor(es) en cada Aduana de salida, Aduana de tránsito o Aduana de destino. En la última Aduana de salida, el funcionario de aduana firmará y pondrá el sello con la fecha del día en el campo 19, al pie del manifiesto, en todos los talones que hayan de utilizarse durante el resto del trayecto.

### B. Cómo completar el Cuaderno TIR

8. **Raspaduras y enmiendas:** No podrán hacerse raspaduras ni enmiendas en el cuaderno TIR. Toda corrección deberá efectuarse tachando las indicaciones erróneas y agregando, en su caso, la información correspondiente. Toda modificación deberá ser inicialada por la persona que la realiza y deberá ser aprobada por las autoridades aduaneras.
9. **Información relativa al registro:** Cuando la legislación nacional no prevea el registro de remolques y semirremolques, se mostrará la identificación o número de fabricante en lugar del número de registro.
10. **El manifiesto:**
  - a. El manifiesto debe completarse en el idioma del país de salida, a menos que las autoridades aduaneras permitan que se utilice otro idioma. Las autoridades aduaneras de los demás países que se atravesen se reservan el derecho a exigir la traducción a su propio idioma. A fin de evitar cualquier demora que pueda surgir de este requisito, se aconseja a los transportistas que brinden al conductor del vehículo las traducciones requeridas.
  - b. **La información que consta en el manifiesto deberá estar escrita a máquina o en multicopista de modo que sea claramente legible en todas las hojas. Las hojas ilegibles no serán aceptadas por las autoridades aduaneras.**
  - c. Cuando no haya suficiente espacio en el manifiesto para consignar todas las mercancías transportadas, podrán adjuntarse a los talones hojas individuales del mismo modelo que el manifiesto o los documentos comerciales que brinden toda la información requerida por el manifiesto. En esos casos, todos los talones deben contener los siguientes datos:
    - i. Cantidad de hojas adjuntas (campo 10)



*Lo Lath*  
*Quincy*



ANEXO



- ii. Cantidad y tipo de ~~bultos~~ artículos y peso bruto total de las mercancías enumeradas en las hojas adjuntas (campos 11 a 13).
- d. Cuando el cuaderno TIR cubra un conjunto de vehículos o varios contenedores, el contenido de cada vehículo o cada contenedor se indicará por separado en el manifiesto. La información deberá ir precedida por el número de registro del vehículo o el número de identificación del contenedor (campo 11 del manifiesto)
- e. Asimismo, en caso de que existan varias Aduanas de salida o de destino, las anotaciones relativas a las mercancías puestas bajo control aduanero en cada Aduana o destinadas a cada Aduana estarán claramente separadas unas de otras en el manifiesto.
11. **Listas de embalajes, fotografías, planos, etc.:** Cuando estos documentos sea requeridos por las autoridades aduaneras para la identificación de mercancías pesadas o voluminosas, serán firmadas por las autoridades aduaneras y adjuntadas a la página 2 de la cubierta del cuaderno. Asimismo, se incluirá una referencia a estos documentos en el campo 10 de todos los talones.
12. **Fir ma:** Todos los talones (campos 16 y 17) deben contra con la fecha y la firma del titular del cuaderno TIR o su representante.

### C. Incidentes o Accidentes

13. En caso de que los precintos aduaneros se rompan o las mercancías sean destruidas o dañadas por un accidente ocurrido en tránsito, el transportista contactará inmediatamente a las autoridades aduaneras, en caso de que tales autoridades se encuentren cerca y disponibles, o, en su defecto, a cualquier otra autoridad competente del país en el que se encuentre. Las autoridades involucradas extenderán el acta de comprobación que se incluye en el cuaderno TIR con la menor demora posible.
14. En caso de que se produzca un accidente que requiera el trasbordo a otro vehículo o a otro contenedor, dicho trasbordo podrá llevarse a cabo únicamente en presencia de una de las autoridades mencionadas en la regla 13. Dicha autoridad extenderá el acta de comprobación. Amén que el cuaderno consigne "mercancías pesadas o voluminosas", el vehículo o el contenedor remplazado debe ser aprobador para el transporte de mercancías bajo precinto aduanero. Asimismo, será precintado y se indicarán en el acta de comprobación los detalles del precinto colocado. No obstante, en caso de que no se encuentre disponible ningún vehículo o contenedor aprobado, las mercancías podrán transferirse a un vehículo o contenedor no aprobado, siempre que brinde protecciones adecuadas. En este último caso, las autoridades aduaneras de los países posteriores juzgarán si también pueden permitir que el transporte al amparo del cuaderno TIR continúe en ese vehículo o contenedor.
15. En caso de que exista un peligro inminente que exija la descarga inmediata de la totalidad o parte del cargamento, el transportista podrá tomar medidas por iniciativa propia, sin solicitar ni esperar la intervención de las autoridades mencionadas en la regla 13. En ese caso, el transportista deberá presentar pruebas de que se vio obligado a adoptar esas medidas con el fin de proteger el vehículo, el contenedor o el cargamento. Asimismo, en cuanto haya adoptado las medidas preventivas que exigía la emergencia, deberá notificar a una de las autoridades mencionadas en la norma 13 a fin de que los hechos pueda constatarse, el cargamento pueda verificarse, el vehículo o el contenedor puedan precintarse y el acta de comprobación pueda labrarse.
16. El acta de comprobación permanecerá adjuntada al cuaderno TIR hasta que se alcance la Aduana de destino.
17. Además del modelo que se incluye en el propio cuaderno TIR, se recomienda a las asociaciones que brinden a los transportistas un suministro de formularios de acta de comprobación en el(los) idioma(s) de los países de tránsito.



*[Handwritten signature]*

*[Handwritten signature]*





## ANEXO 2

REGLAMENTO SOBRE LAS CONDICIONES TÉCNICAS APLICABLES A LOS VEHÍCULOS DE TRANSPORTE POR CARRETERA QUE PUEDEN SER ADMITIDOS PARA EL TRANSPORTE INTERNACIONAL BAJO PRECINTO ADUANERO

Artículo 1Principios fundamentales

Sólo podrán aprobarse para el transporte internacional de mercancías bajo precinto aduanero aquellos vehículos cuyos compartimientos de carga estén contruidos y acondicionados de tal manera que

- a) No pueda extraerse de la parte precintada del vehículo o introducirse en ella, ninguna mercancía sin dejar huellas visibles de fractura o sin ruptura del precinto aduanero;
- b) Sea posible colocar en ellos, de manera sencilla y eficaz, un precinto aduanero;
- c) No posean ningún espacio disimulado en el que puedan ocultarse mercancías;
- d) Todos los espacios que puedan contener mercancías sean de fácil acceso para la inspección aduanera.

Artículo 2Estructura de los compartimientos reservados a la carga

1. Para cumplir los requisitos del artículo 1 del presente Reglamento:

- a) Los elementos constitutivos del compartimiento reservado a la carga (paredes suelo, puertas, techo, montantes, armazones, travesaños, etc.) estarán unidos mediante dispositivos que no puedan desmontarse y colocarse nuevamente desde el exterior sin dejar huellas visibles, o según métodos que permitan constituir un conjunto que no puede modificarse sin dejar huellas visibles. Cuando las paredes, el suelo, las puertas y el techo consten de diversos componentes, éstos deberán ajustarse a las mismas exigencias y ser suficientemente resistentes;
- b) Las puertas y todos los demás sistemas de cierre (incluidos grifos de cierre, tapas de registro, tapones de relleno, etc.) llevarán un dispositivo que haga posible la colocación de un precinto aduanero. Este dispositivo no podrá desmontarse y colocarse nuevamente desde el exterior sin dejar huellas visibles y la puerta o el cierre no podrá abrirse sin romper el precinto aduanero. Este último estará protegido de modo adecuado. Se admitirán los techos corredizos;
- c) Las aberturas de ventilación y evacuación estarán provistas de un dispositivo que impida el acceso al interior del compartimiento reservado a la carga y que no pueda desmontarse y colocarse nuevamente desde el exterior sin dejar huellas visibles.



*Handwritten signature and initials.*





2. No obstante lo dispuesto en el apartado c) del artículo 1 del presente Reglamento se admitirán elementos constitutivos del compartimiento reservado a la carga que, por razones prácticas, deban llevar espacios vacíos (por ejemplo, entre los tabiques de una pared doble). Con el fin de que esos espacios no puedan utilizarse para ocultar mercancías:

i) Si el revestimiento interior del compartimiento recubre la pared en toda su altura desde el suelo hasta el techo o, de no ser así, el espacio existente entre ese revestimiento y la pared exterior está enteramente cerrado, dicho revestimiento deberá estar colocado de tal forma que no pueda desmontarse y colocarse nuevamente sin dejar huellas visibles; y

ii) Si el revestimiento no recubre la pared en toda su altura y si los espacios que lo separan de la pared exterior no están enteramente cerrados, así como en todos los demás casos en que la construcción de un compartimiento reservado a la carga da lugar a espacios vacíos, el número de dichos espacios deberá reducirse al mínimo y todos ellos deberán ser fácilmente accesibles para la inspección aduanera.

3. Los tragaluces serán autorizados a condición de que estén hechos de materiales suficientemente resistentes y de que no puedan desmontarse y colocarse nuevamente desde el exterior sin dejar huellas visibles. No obstante, se admitirá el vidrio, si bien en ese caso el tragaluz deberá estar provisto de una rejilla metálica fija que no pueda desmontarse desde el exterior. La malla de las rejillas no excederá de 10 milímetros

4. Las aberturas hechas en el suelo con fines técnicos, tales como engrase, conservación, relleno del arenero, etc., no se permitirán si no van provistas de una tapadera que pueda fijarse de tal suerte que no permita el acceso desde al exterior al compartimiento reservado a la carga.

### Artículo 3

#### Vehículos entoldados

1. Las disposiciones de los artículos 1 y 2 del presente Reglamento se aplicarán a los vehículos entoldados, según corresponda. Además, estos vehículos se ajustarán a las disposiciones del presente artículo.

2. El toldo será de lona fuerte o de tejido revestido de material plástico o cauchutado, no extensible y suficientemente resistente. Deberá hallarse en buen estado y confeccionarse de manera que, una vez colocado el dispositivo de cierre, no pueda tenerse acceso al compartimiento reservado a la carga sin dejar huellas visibles.

3. Si el toldo está formado por varias piezas, los bordes de éstas se plegarán uno dentro de otro y se unirán mediante dos costuras separadas por una distancia mínima de 15 milímetros. Estas costuras se harán de conformidad con el croquis número 1 adjunto al presente Reglamento; sin embargo, en el caso de que para determinadas partes del toldo (por ejemplo bandas en la parte trasera y esquinas reforzadas) no sea posible unir las piezas de este modo, bastará plegar el borde de la parte superior y hacer las costuras según los croquis números 2 o 2 (a) adjuntos al presente Reglamento. Una de las costuras sólo será visible desde el interior y para la misma deberá utilizarse hilo de color



*be L. th*  
*Quirino*



ALEX



netamente distinto del que tenga el toldo, así como del color del hilo utilizado para la otra costura. Todas las costuras se harán a máquina.

4. Si el toldo es de tejido revestido de material plástico y está formado por varias piezas, éstas también podrán unirse por soldadura, según se indica en el croquis número 3 adjunto al presente Reglamento. El borde de una pieza se superpondrá con el borde de la otra como mínimo en 15 milímetros. Las piezas deberán quedar unidas en toda la parte en la que se superpongan. El borde exterior de la unión estará recubierto de una cinta de material plástico de una anchura mínima de siete milímetros, que se fijará por el mismo procedimiento de soldadura. En dicha cinta, así como en una anchura mínima de tres milímetros a cada lado de la misma, se imprimirá un relieve uniforme y bien marcado. La soldadura se hará de tal modo que las piezas no puedan separarse y unirse nuevamente sin dejar huellas visibles.

5. Las reparaciones se harán según el método indicado en el croquis número 4 adjunto al presente Reglamento; los bordes se plegarán uno dentro de otro, y se unirán por medio de dos costuras visibles separadas por una distancia mínima de 15 milímetros; el color del hilo visible desde el interior será distinto del color del hilo visible desde el exterior y del color del toldo; todas las costuras se harán a máquina. Cuando la reparación de un toldo roto cerca de los bordes deba hacerse sustituyendo por una pieza la parte deteriorada, la costura podrá efectuarse también según lo dispuesto en el párrafo 3 del presente artículo y el croquis número 1 adjunto al presente Reglamento. Las reparaciones de los toldos de tejido revestido de material plástico también podrán hacerse con arreglo al método descrito en el párrafo 4 del presente artículo, pero en tal caso la cinta de plástico deberá fijarse a ambos lados del toldo, colocándose la pieza en la parte interior de éste.

6. a) El toldo se fijará al vehículo de modo que se cumplan estrictamente las condiciones de los apartados a) y b) del artículo 1 del presente Reglamento. El cierre consistirá en:

i) Anillas metálicas fijadas al vehículo;

ii) Ojales abiertos en el borde del toldo;

iii) Un amarre que pase por las anillas por encima del toldo y sea visible en toda su longitud desde el exterior.

El toldo cubrirá los elementos sólidos del vehículo en al menos 250 milímetros, medidos a partir del centro de las anillas de fijación, salvo cuando el sistema de construcción del vehículo impida por sí mismo todo acceso al compartimiento reservado a la carga.

b) Cuando el borde de un toldo deba fijarse de manera permanente al vehículo, las dos superficies se unirán sin interrupciones y se asegurarán en su lugar mediante dispositivos sólidos.

7. El toldo estará soportado por una superestructura adecuada (montantes, paredes, arcos, listones, etc.)



*L. L. L.*  
*Quirino*



8. Las distancias entre las anillas y entre los ojales no excederán de 200 milímetros. Sin embargo, los ojales deberán estar reforzados.

9. Como amarre se utilizarán:

- a) Cables de acero de un diámetro mínimo de tres milímetros, o
- b) Cuerdas de cáñamo o de sisal de un diámetro mínimo de ocho milímetros, provistas de un revestimiento transparente de material plástico no extensible.

Los cables podrán ir cubiertos de revestimiento transparente de material plástico no extensible.

10. Cada cable o cuerda deberá ser de una sola pieza y tendrá una contera de metal duro en cada extremo. El dispositivo de sujeción de cada contera metálica deberá tener un roblón hueco que atraviese el cable o la cuerda y permita el paso del hilo o del fleje del precinto aduanero. El cable o la cuerda deberá ser visible a ambos lados del roblón hueco, de modo que sea posible comprobar que dicho cable o cuerda es de una sola pieza (véase el croquis número 5 adjunto al presente Reglamento).

11. Los dos bordes del toldo situados en las aberturas que sirven para la carga y descarga deberán superponerse de manera suficiente. Además, se cerrarán mediante:

- a) Una banda cosida o soldada de conformidad con los párrafos 3 y 4 del presente artículo.
- b) Anillas y ojales que reúnan las condiciones del párrafo 8 del presente artículo; y
- c) Una correa de material adecuado, no extensible y de una sola pieza, de una anchura mínima de 20 milímetros y de tres milímetros de grosor que pase por las anillas y mantenga unidos los dos bordes del toldo y la banda; esa correa estará fijada en el interior del toldo y tendrá un ojal por el que pueda pasar el cable o la cuerda a que se hace referencia en el párrafo 9 del presente artículo.

No se precisará banda cuando exista un dispositivo especial (contrapuerta, etcétera) que impida el acceso al compartimiento reservado a la carga sin dejar huellas visibles.

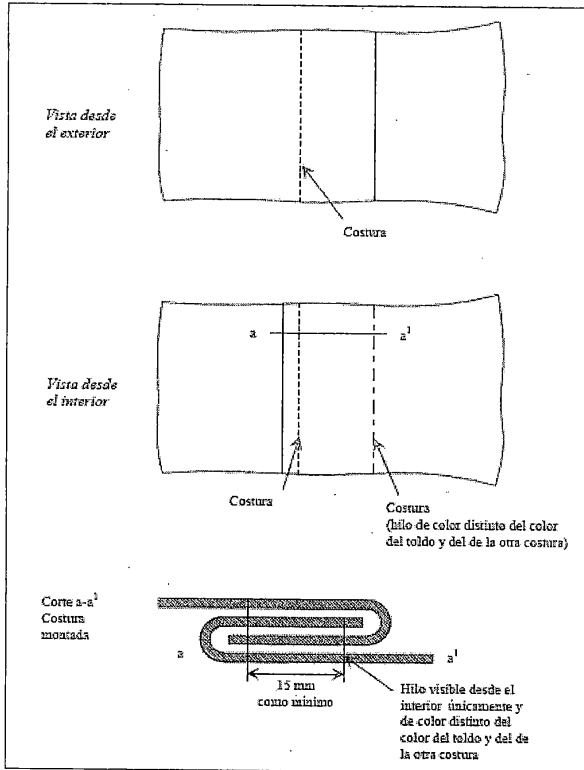


*[Handwritten signature]*  
*[Handwritten signature]*



Croquis N° 1

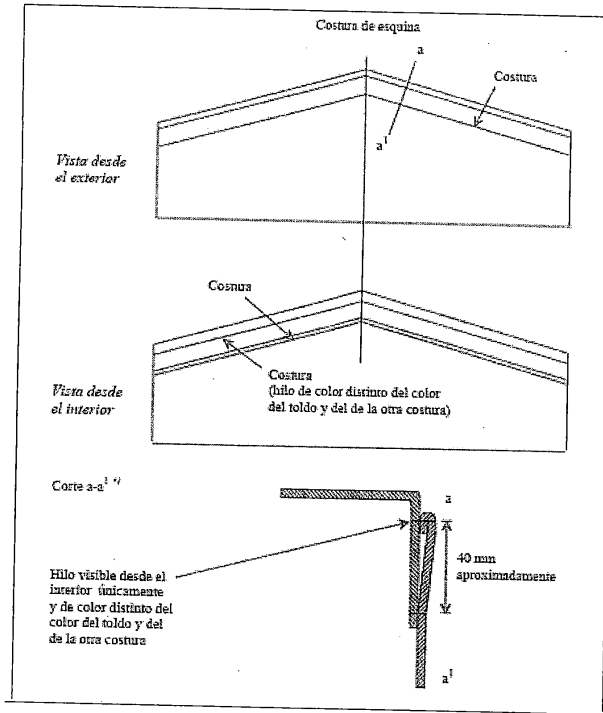
TOLDO DE VARIAS PIEZAS UNIDAS POR COSTURA



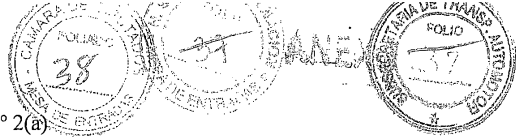
*Handwritten signature*



TOLDO DE VARIAS PIEZAS UNIDAS POR COSTURA

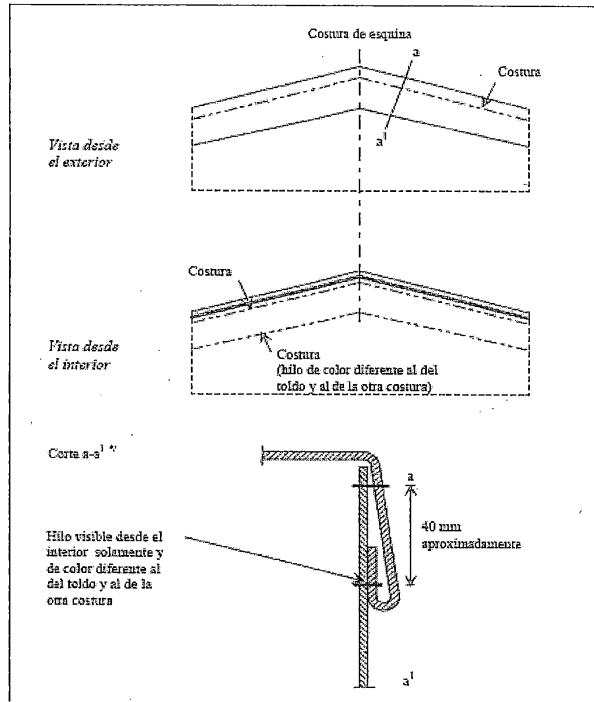


*Boletín*  
*Quintana*



Croquis N° 2(a)

TOLDO DE VARIAS PIEZAS UNIDAS POR COSTURA



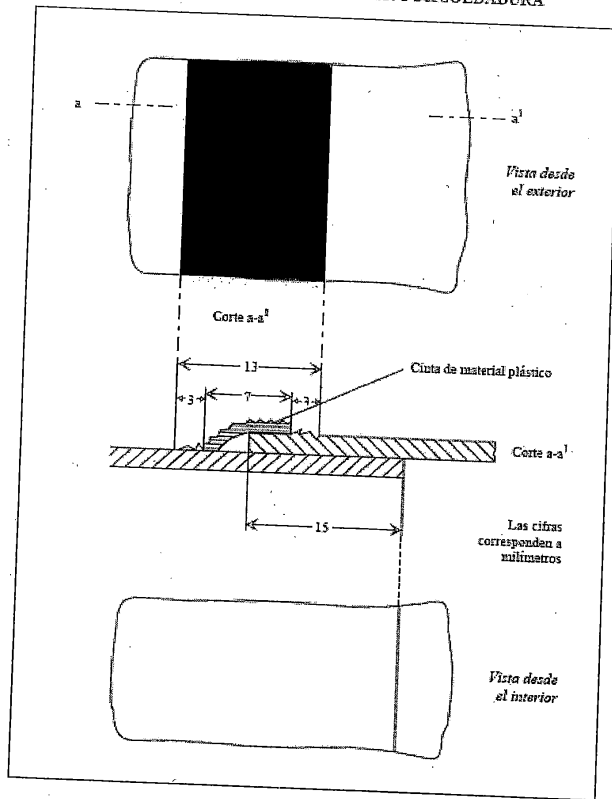
Lo L...  
C...





Croquis N° 3

TOLDO DE VARIAS PIEZAS UNIDAS POR SOLDADURA

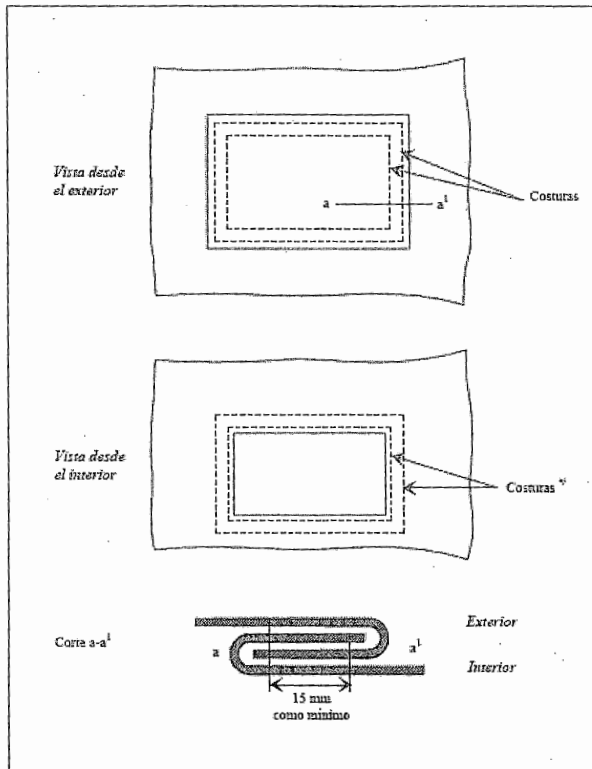


*60 Letti*  
*Curruy*



Croquis N° 4

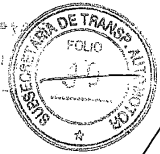
REPARACIÓN DEL TOLDO



\* Los hilos visibles desde el interior serán de color distinto del de los hilos visibles desde el exterior y del color del toldo.

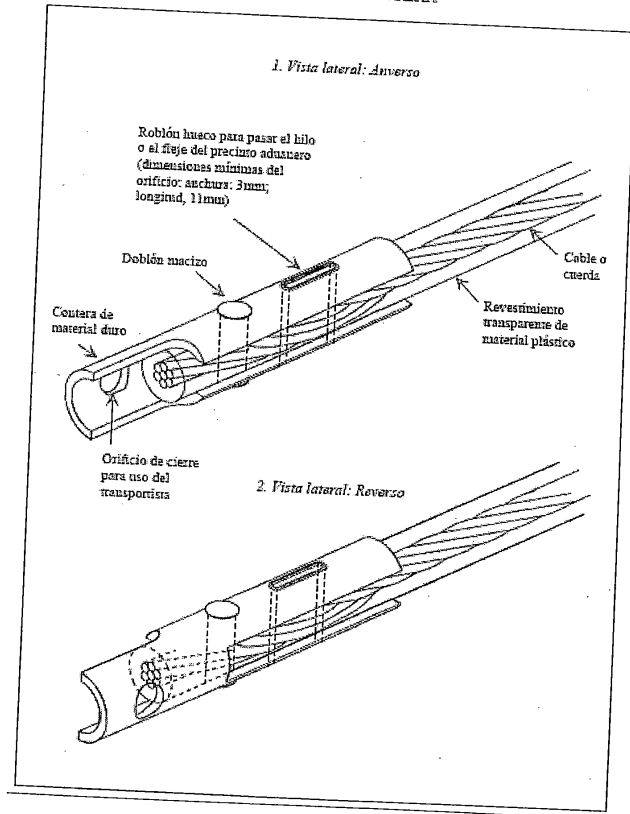


*60 L. H. 40*  
*Quinn*



Croquis N° 5

MODELO DE CONTRA



*6. Lott*

*Quinn*



Anexo 3

PROCEDIMIENTO PARA LA APROBACIÓN DE LOS VEHÍCULOS DE TRANSPORTE POR CARRETERA QUE REÚNAN LAS CONDICIONES TÉCNICAS PRESCRITAS EN EL REGLAMENTO QUE SE REPRODUCE EN EL ANEXO 2.

DISPOSICIONES DE CARÁCTER GENERAL

1. La aprobación de los vehículos de transporte por carretera podrá efectuarse por uno de los procedimientos siguientes:

- a) Individualmente; o
- b) Por modelo (serie de vehículos de transporte por carretera).

2. Para los vehículos aprobados se emitirá un certificado de aprobación que siga al modelo que se reproduce en el anexo 4. Dicho certificado estará impreso en el idioma del país de expedición, así como en francés o inglés. Cuando la autoridad que haya concedido la aprobación lo considere necesario, el certificado irá acompañado de fotografías o de diagramas autenticados por dicha autoridad, la cual hará constar el número de esos documentos en el campo número 6 del certificado de aprobación.

3. El certificado de aprobación deberá llevarse siempre en el vehículo de transporte por carretera.

4. Los vehículos de transporte por carretera serán presentados cada dos años, a efectos de su inspección y la renovación de la aprobación cuando proceda, a las autoridades competentes del país en el que estén matriculados o, en el caso de vehículos no matriculados, del país en el que resida el propietario o usuario del vehículo.

5. Cuando un vehículo de transporte por carretera deje de reunir las condiciones técnicas exigidas para su aprobación, antes de poder ser empleado para el transporte de mercancías al amparo de cuadernos TIR, deberá ser restaurado al estado que justificó su aprobación, para que satisfaga nuevamente esas condiciones técnicas.

6. Cuando se modifiquen las características esenciales de un vehículo de transporte por carretera, éste dejará de estar amparado por la aprobación y, antes de poder ser empleado para el transporte de mercancías al amparo de cuadernos TIR, deberá ser aprobado de nuevo por la autoridad competente.

7. Las autoridades competentes del país en que esté matriculado el vehículo o, en el caso de vehículos que no precisen ser matriculados, las autoridades competentes del país en que esté domiciliado el propietario o usuario del vehículo podrán, según corresponda, retirar o renovar el certificado de aprobación o expedir un nuevo certificado en las circunstancias que se especifican en el artículo 14 del presente Convenio y en los párrafos 4, 5 y 6 del presente anexo.



*Vol. 114*  
*Quinn*



#### PROCEDIMIENTO DE APROBACIÓN INDIVIDUAL

8. El propietario, el operador o el representante de cualquiera de ellos solicitarán a la autoridad competente la aprobación individual. La autoridad competente procederá a la inspección del vehículo de transporte por carretera presentado de conformidad con las disposiciones generales de los párrafos 1 a 7, comprobará a su satisfacción que el vehículo cumple con las condiciones técnicas establecidas en el anexo 2 y, luego de la aprobación, expedirá un certificado conforme al modelo que se reproduce en el anexo 4.

#### PROCEDIMIENTO DE APROBACIÓN POR MODELO (SERIE DE VEHÍCULOS DE TRANSPORTE POR CARRETERA).

9. Cuando los vehículos de transporte por carretera se fabriquen en serie según un modelo, el fabricante podrá solicitar la aprobación por modelo a la autoridad competente del país de fabricación.

10. El fabricante deberá indicar en su solicitud los números o las letras de identificación que asigna al modelo de vehículo de transporte por carretera cuya aprobación se solicita.

11. La solicitud deberá ir acompañada de los planos y de las especificaciones detalladas del diseño del modelo de vehículo de transporte por carretera cuya aprobación se solicita.

12. El fabricante se comprometerá por escrito:

- a) A presentar a la autoridad competente los vehículos del modelo de que se trate que dicha autoridad desee inspeccionar;
- b) A permitir que la autoridad competente inspeccione otras unidades en cualquier momento durante el proceso de producción de la serie correspondiente al modelo de que se trate.
- c) A informar a la autoridad competente de toda modificación en el diseño o en las especificaciones, sea cual fuere su importancia, antes de llevarla a la práctica.
- d) A indicar en los vehículos de transporte por carretera en un lugar visible, los números o letras de identificación del modelo, así como el número de serie de cada vehículo de la serie del modelo de que se trate (número de fabricante).
- e) A llevar un registro de los vehículos del modelo aprobado que se fabriquen.

13. La autoridad competente indicará las modificaciones, si las hubiera, que hayan de introducirse en el modelo propuesto para poder conceder la aprobación.

14. No se concederá aprobación alguna por modelo a menos que la autoridad competente haya comprobado, mediante la inspección de uno o varios de los vehículos fabricados correspondientes al modelo de que se trate, que los vehículos de ese modelo reúnen las condiciones técnicas prescritas en el anexo 2.



*Bo L...*  
*Carri...*

15. La autoridad competente notificará por escrito al fabricante su decisión de aprobar el modelo de que se trate. Dicha decisión estará fechada y numerada, y en ella se designará con precisión a la autoridad que la haya adoptado.

16. La autoridad competente tomará las medidas necesarias para expedir un certificado de aprobación debidamente firmado para cada vehículo fabricado con arreglo al modelo aprobado.

17. El titular del certificado de aprobación deberá, antes de utilizar el vehículo para el transporte de mercancías al amparo de un cuaderno TIR, completar, cuando proceda, el certificado de aprobación indicando:

-El número de matrícula atribuido al vehículo (campo número 1), o

-Cuando se trate de un vehículo que no esté sujeto a matriculación, el nombre del propio titular y su domicilio comercial (campo número 8).

18. Cuando un vehículo que haya sido objeto de aprobación por modelo sea exportado a otro país que sea Parte Contratante en el presente Convenio, no se requerirá un nuevo procedimiento de aprobación en ese país por el hecho de la importación.

#### PROCEDIMIENTO DE ANOTACIÓN DEL CERTIFICADO DE APROBACIÓN

19. Cuando un vehículo aprobado, que transporte mercancías al amparo de un cuaderno TIR, presente defectos de importancia, las autoridades competentes de las Partes Contratantes podrán negar al vehículo la autorización de proseguir su viaje al amparo de un cuaderno TIR, o bien permitir que continúe el viaje al amparo de un cuaderno TIR en su territorio adoptando las medidas necesarias de seguridad. El vehículo aprobado deberá ser restaurado a un estado satisfactorio lo antes posible y, en todo caso, antes de que vuelva a ser utilizado para el transporte de mercancías al amparo de un cuaderno TIR.

20. En cada uno de esos casos, las autoridades aduaneras harán la oportuna anotación en el campo número 10 del certificado de aprobación del vehículo. Cuando éste haya sido restaurado a un estado que justifique su aprobación, será presentado a las autoridades competentes de una Parte Contratante que revalidarán el certificado haciendo en el campo número 11 una anotación por la que se anulen las observaciones precedentes. Ningún vehículo cuyo certificado haya sido objeto de una anotación en el campo número 10 conforme a lo dispuesto en el párrafo anterior podrá volver a ser utilizado para el transporte de mercancías al amparo de un cuaderno TIR mientras no haya sido restaurado a un estado satisfactorio y se hayan anulado las anotaciones que se hubieran hecho en el campo número 10 según lo dispuesto previamente.

21. Toda anotación que se haga en el certificado estará fechada y autenticada por las autoridades competentes.

22. Cuando se detecten defectos en un vehículo que las autoridades aduaneras consideren de menor importancia y que no entrañan riesgo alguno de contrabando, podrá autorizarse el uso continuo de dicho vehículo para el transporte de mercancías al amparo de un cuaderno TIR. El titular del certificado de aprobación será informado de



*Handwritten signature*



esos defectos y deberá restaurar su vehículo a un estado satisfactorio en un plazo razonable.

Anexo 4

MODELO DE CERTIFICADO DE APROBACIÓN DE UN VEHÍCULO DE  
TRANSPORTE POR CARRETERA

(Contracubierta)

AVISO IMPORTANTE

1. Cuando la autoridad que haya concedido la aprobación lo considere necesario, el certificado de aprobación irá acompañado de fotografías o diagramas autenticados por dicha autoridad, la cual hará constar el número de esos documentos en el campo N° 6 del certificado.
2. El certificado deberá llevarse siempre en el vehículo de transporte por carretera.
3. Los vehículos de transporte por carretera serán presentados cada dos años, a efectos de inspección y renovación de la aprobación cuando proceda, a las autoridades competentes del país en el que estén matriculados o, en el caso de vehículos no matriculados, del país en el que resida el propietario o el usuario del vehículo.
4. Cuando un vehículo de transporte por carretera deje de reunir las condiciones técnicas exigidas para su aprobación, antes de poder ser empleado para el transporte de mercancías al amparo de cuadernos TIR, deberá ser restaurado al estado que justificó su aprobación, para que satisfaga nuevamente esas condiciones técnicas.
5. Cuando se modifiquen las características esenciales de un vehículo de transporte por carretera, éste dejará de estar amparado por la aprobación y, antes de poder ser empleado para el transporte de mercancías al amparo de cuadernos TIR, deberá ser aprobado de nuevo por la autoridad competente.

(Página de cubierta)

CERTIFICADO DE APROBACIÓN

de un vehículo para el transporte por carretera de mercancías con precinto aduanero

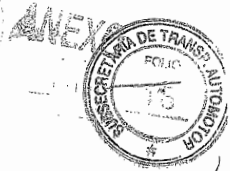
Certificado N.

Convenio TIR del 14 de noviembre de 1975

Expedido por (autoridad competente)



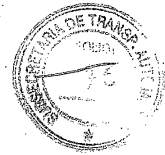
*[Handwritten signature]*  
*[Handwritten signature]*



<b>IDENTIFICACIÓN</b>		Certificado N°
1. Registro N° .....		
2. Tipo de vehículo .....		
3. Chasis N° .....		
4. Marca (o nombre del constructor) .....		
5. Otras características .....		
6. Número de anexos .....		
<b>7. APROBACIÓN</b>		Válido hasta
<input type="checkbox"/> aprobación individual * <input type="checkbox"/> aprobación por modelo		Sello
* marcar con una "x" la casilla correspondiente		
Lugar .....		
Fecha .....		
Firma		
<b>8. TITULAR ( propietario o transportista ) (solo para los vehículos no matriculados)</b>		
Nombre y dirección .....		
<b>9. RENOVACIONES</b>		
Válido hasta		
Lugar		
Fecha		
Firma		
Sello		



*6. L. H. G.*  
*Curruin*



OBSERVACIONES (parte reservada a las autoridades competentes)

10. Defectos observados		11. Rectificación de defectos	
Autoridad	Sello	Autoridad	Sello
Firma		Firma	
10. Defectos observados		11. Rectificación de defectos	
Autoridad	Sello	Autoridad	Sello
Firma		Firma	
10. Defectos observados		11. Rectificación de defectos	
Autoridad	Sello	Autoridad	Sello
Firma		Firma	
12. Otras observaciones			



*[Handwritten signature]*  
*[Handwritten signature]*

Anexo 5

PLACAS TIR

1. El tamaño de las placas será de 250 milímetros por 400 milímetros.
2. Las letras TIR, en caracteres latinos mayúsculos, tendrán una altura de 200 milímetros y su trazado será de 20 milímetros de ancho como mínimo. Las letras serán blancas sobre fondo azul.



*[Handwritten signature]*  
*[Handwritten signature]*



## NOTAS EXPLICATIVAS

## INTRODUCCIÓN.

i) De conformidad con lo dispuesto en el artículo 43 del presente Convenio, las notas explicativas interpretan ciertas disposiciones del presente Convenio y de sus anexos. En ellas se describen también ciertas prácticas recomendadas.

ii) Las notas explicativas no modifican las disposiciones del presente Convenio ni de sus anexos, sino que precisan su contenido, significado y alcance.

iii) En particular, habida cuenta de las disposiciones del artículo 12 del presente Convenio y del anexo 2 del mismo referentes a las condiciones técnicas requeridas para la aprobación de vehículos para el transporte de mercancías por carretera bajo precinto aduanero, las notas explicativas especifican, según corresponda, las técnicas de construcción que han de aceptar las Partes Contratantes para ajustarse a esas disposiciones. Las notas explicativas también especifican, de corresponder, las técnicas de construcción que no se ajusten a esas disposiciones.

iv) Las notas explicativas proporcionan un medio para aplicar las disposiciones del presente Convenio y de sus anexos en consonancia con el desarrollo de la tecnología y con las necesidades económicas.

## 0. TEXTO PRINCIPAL DEL CONVENIO.

0.1 Artículo 1.

0.1 b) Las tasas y cargos que se exceptúan en el apartado b) del artículo 1 son todas las sumas que, no siendo derechos e impuestos de importación o exportación, sean cobradas por las Partes Contratantes por la importación o la exportación de mercancías, o en relación con dicha importación o exportación. El importe de esas sumas se limitará al costo aproximado de los servicios prestados y no representará una protección indirecta de los productos nacionales ni un impuesto de carácter fiscal sobre las importaciones o exportaciones. Entre esas tasas y cargos figuran, entre otros, los pagos por concepto de:

- Los certificados de origen que puedan requerirse para el tránsito.
- Los análisis efectuados por los laboratorios de Aduanas con fines de control.
- Las inspecciones aduaneras y otras operaciones de despacho de aduanas efectuadas fuera de las horas normales de trabajo o de las oficinas de Aduanas.
- Las inspecciones efectuadas por razones de orden sanitario, veterinario o fitopatológico.

0.1 e) Por <carrocería desmontable>, se entiende un compartimiento de carga que no está dotado de ningún medio de locomoción y que está concebido para ser transportado



*[Handwritten signature]*



ANEXO



en un vehículo de transporte por carretera, cuyo chasis, lo mismo que el marco inferior de la carrocería, está especialmente adaptado al efecto.

0.1 e) i) La expresión <parcialmente cerrado>, aplicada al equipo mencionado en el inciso i) del apartado e) del artículo 1, se refiere a compartimientos generalmente constituidos por un suelo y una superestructura que delimitan un espacio de carga equivalente al de un contenedor cerrado. La superestructura suele componerse de elementos metálicos que forman la armazón de un contenedor. Este tipo de contenedor puede llevar también una o varias paredes laterales o frontales. En algunos casos hay también un techo unido al suelo por montantes. Estos contenedores se utilizan en particular para el transporte de mercancías voluminosas (vehículos de motor, por ejemplo).

## 0.2 Artículo 2.

0.2-1 En el artículo 2 se prevé la posibilidad de que una operación de transporte efectuada al amparo de un cuaderno TIR empiece y termine en el mismo país a condición de que parte del viaje se efectúe por territorio extranjero. Nada impide en tal caso a que las autoridades aduaneras del país de salida exijan, además del cuaderno TIR, un documento nacional destinado a asegurar la reimportación de las mercancías libre de impuestos. Se recomienda, sin embargo, que las autoridades aduaneras eviten exigir ese documento y acepten en su lugar una anotación pertinente en el cuaderno TIR.

0.2-2 Las disposiciones de este artículo permiten el transporte de mercancías al amparo de un cuaderno TIR cuando sólo parte del viaje se efectúe por carretera. No especifican qué parte del trayecto debe efectuarse por carretera y basta que esa parte este situada entre el comienzo y la terminación de la operación TIR. No obstante, puede suceder que, pese a las intenciones del expedidor al comienzo del viaje, no pueda efectuarse ninguna parte del trayecto por carretera debido a razones imprevistas de carácter comercial o accidental. En esos casos excepcionales, las Partes Contratantes aceptarán, sin embargo, el cuaderno TIR y seguirá vigente la responsabilidad de las asociaciones garantes.

## 0.5 Artículo 5.

Este artículo no excluye el derecho de efectuar controles imprevistos de mercancías, pero subraya que la cantidad de esos controles debe ser muy limitada. El régimen internacional del cuaderno TIR ofrece, en efecto, mayores protecciones que los regímenes nacionales; por una parte, las indicaciones del cuaderno TIR relativas a las mercancías tienen que coincidir con las que se dan en los documentos aduaneros que, en su caso, se establezcan en el país de salida; por otra parte, los países de tránsito y de destino cuentan ya con las protecciones que ofrecen los controles que se efectúan a la salida y que están certificados por las autoridades de la Aduana de salida. (Véanse también las notas relativas al artículo 19).

## 0.6.2 Artículo 6, párrafo 2.

Con arreglo a lo dispuesto en este párrafo, las autoridades aduaneras de un país pueden autorizar a más de una asociación, cada una de las cuales podrá contraer responsabilidad



6. L. H.  
C. M. M.





en cuanto a las operaciones efectuadas al amparo de los cuadernos expedidos por ellas por sus asociaciones correspondientes.

0.8.3 Artículo 8, párrafo 3.

Se recomienda a las autoridades aduaneras que limiten a una suma equivalente a 50.000 dólares de los Estados Unidos por cuadernos TIR la cuantía máxima que pueda exigirse a la asociación garante.

0.8.6 Artículo 8, párrafo 6.

1. A falta de indicaciones suficientemente precisas en el cuaderno TIR para poder determinar los cargos que habrán de pagarse respecto de las mercancías, los interesados pueden presentar pruebas de la naturaleza exacta de éstas

2. Si no se aporta ninguna prueba, los derechos e impuestos se aplicarán, no con arreglo a una tasa uniforme independiente de la naturaleza de las mercancías, sino con arreglo a la tasa más elevada aplicable al tipo de mercancías descrito en el cuaderno TIR.

0.10 Artículo 10

El certificado de descargo del cuaderno TIR se reputará obtenido de manera inadecuada o fraudulenta cuando la operación TIR se haya efectuado utilizando compartimientos de carga o contenedores adaptados para fines fraudulentos, o cuando se hayan descubierto manejos tales como el empleo de documentos falsos o inexactos, la sustitución de mercancías, la manipulación de los precintos aduaneros. etc., o cuando el certificado se haya obtenido por otros medios ilícitos.

0.11 Artículo 11

0.11-1 Para decidir si han de liberarse o no las mercancías o el vehículo, las autoridades aduaneras, cuando dispongan de otros medios legales de asegurar la protección de los intereses por los que han de velar, no deberían dejarse influenciar por el hecho de que la asociación garante sea responsable del pago de los derechos, impuestos o intereses moratorios pagaderos por el titular del cuaderno.

0.11-2 Si, con arreglo al procedimiento establecido en el artículo 11, se pide a una asociación garante que pague las sumas a que se hace referencia en los párrafos 1 y 2 del artículo 8 y esa asociación no lo hace en el plazo de tres meses prescrito por el Convenio, las autoridades competentes podrán exigir el pago de esa suma basándose en su reglamentación nacional por tratarse entonces de incumplimiento de un contrato de garantía suscrito por la asociación garante en virtud de la legislación nacional.

0.15 Artículo 15.

Es posible que surjan ciertas dificultades en relación con los vehículos no sujetos a matriculación, como es el caso de ciertos países, remolques o semirremolques, cuando no se requieren documentos aduaneros para su admisión temporaria. En ese caso, pueden observarse las disposiciones del artículo 15, ofreciéndose al mismo tiempo la protección adecuada a las autoridades aduaneras al hacer constar en los talones 1 y 2 del



*[Handwritten signature]*



ANEXO



cuaderno TIR utilizados por los países de que se trate y en las matrices correspondientes los datos (marcas y números) de esos vehículos.

0.17 Artículo 17.

0.17-1 La disposición en virtud de la cual el manifiesto de las mercancías transportadas al amparo del cuaderno TIR debe indicar por separado el contenido de cada vehículo de un conjunto de vehículos, o de cada contenedor, tiene únicamente por objeto facilitar el control aduanero del contenido de cada vehículo o contenedor. Esta disposición no debe, pues, ser interpretada con tal rigor que toda diferencia entre el contenido efectivo de un vehículo o contenedor y el contenido de ese vehículo o contenedor tal como está indicado en el manifiesto, sea considerada como una violación de las disposiciones del Convenio. Si el transportista puede demostrar a satisfacción de las autoridades competentes que, a pesar de esa diferencia, todas las mercancías indicadas en el manifiesto corresponden al total de las mercancías cargadas en el conjunto de vehículos o en todos los contenedores a que se refiere el cuaderno TIR, no deberá en principio considerarse que ha habido violación de las exigencias aduaneras.

0.17-2 En caso de mudanzas, podrá aplicarse el procedimiento previsto en el apartado c) del párrafo 10 de las normas para la utilización del cuaderno TIR, resumiendo razonablemente la enumeración de los objetos transportados.

0.18 Artículo 18.

0.18-1 Para la buena marcha del procedimiento TIR es esencial que las autoridades aduaneras de un país se nieguen a designar una Aduana de salida como Aduana de destino para una operación de transporte que continúe en un país vecino que sea también Parte Contratante del presente Convenio, a menos que haya circunstancias especiales que justifiquen la solicitud.

0.18-2 1. Las mercancías deben estar cargadas de tal forma que las destinadas al primer punto de descarga puedan ser retiradas del vehículo o del contenedor sin que sea necesario descargar las que estén destinadas a otro punto u otros puntos de descarga.

2. Cuando una operación de transporte suponga la descarga de mercancías en más de una Aduana es necesario que, después de cada descarga parcial, se haga mención de la misma en el campo 12 de todos los manifiestos restantes del cuaderno TIR haciéndose constar además en los talones restantes y en las matrices correspondientes que se han colocado nuevos precintos.

0.19 Artículo 19.

La obligación que tiene la Aduana de salida de asegurarse de la exactitud del manifiesto de mercancías lleva consigo la necesidad de comprobar por lo menos que las indicaciones que se dan en dicho manifiesto corresponden a las de los documentos de exportación y transporte u otros documentos comerciales relativos a esas mercancías; es posible que la Aduana de salida también deba examinar las mercancías. La Aduana de salida debe también, antes de colocar los precintos, comprobar el estado del vehículo de transporte por carretera o del contenedor, y cuando se trate de vehículos o contenedores



*6. L. H.*  
*Currin*



entoldados, el estado de los toldos y de sus amarras, dado que esos accesorios no están incluidos en el certificado de aprobación.

0.20 Artículo 20.

Quando fijen plazos para el transporte de mercancías por su territorio, las autoridades aduaneras deben también tener en cuenta, entre otras cosas, los reglamentos particulares a que deban atenerse los transportistas, especialmente los reglamentos relativos a las horas de trabajo y a los períodos de reposo obligatorio de los conductores de vehículos de transporte por carretera. Se recomienda que dichas autoridades no hagan uso de su derecho a prescribir un itinerario determinado más que cuando lo consideren indispensable.

0.21 Artículo 21

0.21-1 Las disposiciones de este artículo no limitan el derecho de las autoridades aduaneras a inspeccionar todas las partes de un vehículo que no sean el compartimiento de carga precintado.

0.21-2 La Aduana de entrada puede hacer volver al transportista a la Aduana de salida del país adyacente cuando compruebe que en él se ha omitido el visado de salida o que éste no ha sido extendido en debida forma. En tal caso, la Aduana de entrada insertará en el cuaderno TIR una nota dirigida a la Aduana de salida correspondiente.

0.21-3 Si con ocasión de las operaciones de inspección las autoridades aduaneras toman muestras de las mercancías, dichas autoridades deberán hacer en el manifiesto de mercancías del cuaderno TIR una anotación en la que se den todos los detalles necesarios sobre las muestras tomadas.

0.28 Artículo 28.

1 El artículo 28 prevé que en la Aduana de destino debe efectuarse sin demora el descargo del cuaderno TIR, a condición de que las mercancías queden colocadas bajo otro régimen aduanero o sean despachadas para consumo interior.

2. El uso del cuaderno TIR debe estar limitado a las funciones que le son propias, es decir, al tránsito. El cuaderno TIR no debe servir, por ejemplo, para amparar el almacenamiento de mercancías bajo control aduanero en el lugar de destino. Si no se ha cometido ninguna irregularidad, la Aduana de destino debe hacer el descargo del cuaderno TIR tan pronto como las mercancías amparadas por dicho cuaderno hayan quedado sometidas a otro régimen aduanero o hayan sido despachadas para su consumo interior. En la práctica, ese descargo debe efectuarse tan pronto como las mercancías hayan sido directamente reexportadas (en caso, por ejemplo, de embarque directo a su llegada a un puerto marítimo), o tan pronto como se haya efectuado una declaración con fines aduaneros o hayan sido recibidas en un lugar aprobado para el almacenamiento en espera de que se haga esa declaración (por ejemplo, en un almacén de tránsito), de conformidad con las normas vigentes en el país de destino.

0.29 Artículo 29.

”

”

*Handwritten signature: L. H. Carrion*





ANEXO



No se requiere certificado de aprobación para los vehículos de transporte por carretera o contenedores que transporten mercancías pesadas o voluminosas. La Aduana de salida tiene, sin embargo, la obligación de comprobar que se cumplan las demás condiciones establecidas en este artículo para ese tipo de transporte. Las Aduanas de las otras Partes Contratantes aceptarán la decisión adoptada por la Aduana de salida, a menos que les parezca que está en manifiesta contradicción con las disposiciones de este artículo 29.

0.38-1 Artículo 38, párrafo 1.

Una empresa no debe ser excluida de los beneficios del régimen TIR por infracciones cometidas por uno de sus conductores sin conocimiento de sus responsables.

0.38-2 Artículo 38, párrafo 2.

El hecho de que una Parte Contratante haya sido informada de que una persona establecida o domiciliada en su territorio ha cometido una infracción en el territorio de un país extranjero no supone que esa Parte Contratante tenga que oponerse a la expedición de cuadernos TIR a esa persona.

0.39 Artículo 39.

La expresión <errores cometidos... por negligencia> se refiere a los actos que, a pesar de no ser cometidos deliberadamente y con pleno conocimiento de causa, provienen de la no adopción de las medidas razonables y necesarias para asegurarse de la exactitud de los hechos en un caso particular.

0.45 Artículo 45.

Se recomienda a las Partes Contratantes que habiliten para las operaciones TIR el mayor número posible de oficinas de Aduanas, ya sea en las fronteras, ya sea en el interior del país.

2. ANEXO 2.

2.2 Artículo 2.

2.2.1 a) Párrafo 1, a) Unión de los elementos constitutivos.

a) Cuando se utilicen dispositivos de unión (roblones, tornillos, pernos y tuercas, etc.), un número suficiente de ellos deberán colocarse desde el exterior, traspasar los elementos unidos, pasar al interior y quedar fijados firmemente en éste (por ejemplo, remachados, soldados, encasquillados, empernados y remachados o soldados sobre las tuercas). Sin embargo, los roblones corrientes (es decir, aquellos cuya colocación requiere manipulación por ambos lados de los elementos unidos) podrán insertarse también desde el interior. No obstante lo que antecede, los suelos de los compartimientos reservados a la carga se podrán fijar por medio de tornillos autorrosantes, roblones autotaladrantes o roblones introducidos por medio de una carga explosiva, cuando se coloquen desde el interior y atraviesen en ángulo recto el suelo y los travesaños metálicos situados debajo de éste, a condición de que, salvo en el caso de

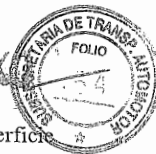


*Boletín  
Continúa*





ANEX



los tornillos autorroscantes, los extremos de algunos de ellos estén a ras de la superficie exterior del travesaño o estén soldados a él.

b) La autoridad competente determinará qué dispositivos de unión, y cuántos de ellos deberán satisfacer las condiciones del apartado a) de esta nota; para ello se asegurará de que los elementos constitutivos así unidos no pueden desplazarse ni volver a colocarse sin dejar huellas visibles. La elección y la colocación de otros dispositivos de unión no son objeto de ninguna restricción.

c) Los dispositivos de unión que puedan retirarse y colocarse de nuevo desde un lado sin dejar huellas visibles, es decir, sin requerir manipulación por ambos lados de los elementos constitutivos que han de unirse, no se admitirán conforme al apartado a) de esta nota. Se trata, por ejemplo, de roblones de expansión, roblones <ciegos> y similares.

d) Los métodos de unión mencionados previamente se aplicarán a los vehículos especiales, por ejemplo, a los vehículos isotermos, a los vehículos frigoríficos y a los vehículos cisterna, siempre y cuando no sean incompatibles con las condiciones técnicas que deben reunir esos vehículos según su uso. Cuando por razones técnicas no sea posible fijar los elementos en la forma descrita en el apartado a) de esta nota, los elementos constitutivos podrán unirse mediante los dispositivos citados en el apartado c) de la presente, a condición de que los dispositivos de unión utilizados en la cara interna de la pared no sean accesibles desde el exterior.

#### 2.2.1 b) Párrafo 1, b) Puertas y otros sistemas de cierre.

a) El dispositivo para la colocación del precinto aduanero deberá:

i) Fijarse por soldadura o mediante dos dispositivos de unión, por lo menos, conforme al apartado a) de la nota explicativa 2.2.1. a), o

ii) Idearse de manera que, una vez cerrado y precintado el compartimiento reservado a la carga, no pueda retirarse sin dejar huellas visibles.

Deberá también:

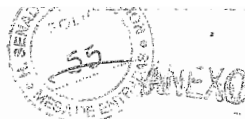
iii) Tener orificios de 11 milímetros de diámetro como mínimo o ranuras de 11 milímetros de longitud por 3 milímetros de ancho como mínimo, y

iv) Ofrecer la misma seguridad, independientemente del tipo de precinto utilizado.

b) Los pernos, bisagras, goznes y otros dispositivos de sujeción de las puertas deberán fijarse conforme a lo dispuesto en los incisos i) y ii) del apartado a) de esta nota. Además los diversos elementos de esos dispositivos (por ejemplo, palas o pasadores de bisagras o goznes) deberán colocarse de tal manera que no puedan retirarse o desmontarse sin dejar huellas visibles cuando el compartimiento reservado a la carga quede cerrado y precintado. No obstante, cuando el dispositivo de sujeción no sea accesible desde el exterior, bastará que la puerta u otro sistema de cierre, una vez cerrado y precintado, no se pueda retirar del dispositivo sin dejar huellas visibles. Cuando la puerta o el dispositivo de cierre tengan más de dos bisagras, sólo será



*Camino*



necesario fijar de conformidad con los requisitos de los incisos i) y ii) del apartado a) las dos bisagras más próximas a las extremidades de la puerta.

c) Excepcionalmente, en el caso de los vehículos provistos de compartimientos isotermos reservados a la carga, el dispositivo para la colocación del precinto aduanero, las bisagras y las demás piezas cuya remoción pudiera dar acceso al interior del compartimiento reservado a la carga o a espacios en los que podrían ocultarse mercancías pueden ser fijados a las puertas de dicho compartimiento mediante pernos o tornillos colocados desde el exterior, pero que no reúnan los demás requisitos establecidos en el apartado a) de la nota explicativa 2.2.1, a), a condición:

i) De que las puntas de los pernos o tornillos queden fijadas en una placa perforada o en un dispositivo semejante montado detrás del panel o los paneles exteriores de la puerta; y

ii) De que las cabezas de un número adecuado de esos pernos o tornillos estén soldados al dispositivo para la colocación del precinto aduanero, a las bisagras, etc., de tal manera que estén completamente deformadas y que no puedan quitarse esos pernos o tornillos sin dejar huellas visibles.<sup>1</sup>

Debe interpretarse que la expresión <compartimiento isotermo reservado a la carga> incluye a los compartimientos frigoríficos e isotermos reservados a las cargas.

d) Los vehículos que comprendan un número importante de cierres tales como válvulas, grifos de cierre, tapas de registro, tapones de relleno, etc., deberán diseñarse de tal manera que se limite al mínimo el número de precintos aduaneros. A tal efecto, los cierres próximos unos a otros irán enlazados por un dispositivo común que sólo requiera un precinto aduanero o irán provistos de una tapa con el mismo fin.

e) Los vehículos con techos corredizos deberán construirse de tal manera que se limite al mínimo el número de precintos aduaneros.

2,2,1 c) -1 Párrafo 1, c) Aberturas de ventilación.

a) Su dimensión máxima no deberá, en principio, exceder de 400 milímetros.

b) Las aberturas que permitan el acceso directo al compartimiento reservado a la carga deberán obturarse mediante una tela metálica o una placa metálica perforada (dimensión máxima de los agujeros: 3 milímetros en ambos casos) y estarán protegidas por una celosía metálica soldada (dimensión máxima de los claros: 10 milímetros).

c) Las aberturas que no permitan el acceso directo al compartimiento reservado a la carga (por ejemplo, gracias a sistemas de conductos acodados o contrapuestas) deberán ir provistas de los mismos dispositivos, pero los agujeros o claros podrán tener una dimensión máxima de 10 y 20 milímetros, respectivamente.

d) Cuando las aberturas estén hechas en toldos, los dispositivos mencionados en el apartado b) de esta nota deberán exigirse en principio, No obstante, se admitirán los

Ver Croquis N° 1 incluido en este anexo.



*[Handwritten signature]*





dispositivos de obturación constituidos por una placa metálica perforada colocada en exterior y una tela de metal o de otra materia fijada en el interior.

e) Podrán admitirse dispositivos idénticos no metálicos a condición de que se respeten las dimensiones de los agujeros y de los claros y de que el material utilizado sea suficientemente resistente para que esos agujeros o claros no puedan ser sensiblemente agrandados sin deterioro visible. Por otra parte, el dispositivo de ventilación no deberá poder ser reemplazado manipulando por un sólo lado del toldo.

2.2.1 c)-2 Párrafo 1, c) Aberturas de evacuación.

a) Su dimensión máxima no deberá, en principio, exceder de 35 milímetros.

b) Las aberturas que permitan el acceso directo al compartimiento reservado a la carga deberán ir provistas de los dispositivos descritos en el apartado b) de la nota explicativa 2.2.1 c)-1 respecto de las aberturas de ventilación.

c) Cuando las aberturas de evacuación no permitan el acceso directo al compartimiento reservado a la carga no se exigirán los dispositivos mencionados en el apartado b) de esta nota, siempre y cuando las aberturas estén provistas de un sistema seguro de contrapuestas fácilmente accesible desde el interior de dicho compartimiento.

2.3 Artículo 3.

2.3.3 Párrafo 3. Toldos formados por varias piezas.

a) Las distintas piezas de un toldo podrán estar hechas de diferentes materiales, conforme a las disposiciones del párrafo 2 del artículo 3 del anexo 2.

b) En la fabricación del toldo se admitirá toda disposición de las piezas que dé suficientes garantías de seguridad, siempre y cuando se efectúe la unión conforme a lo dispuesto en el artículo 3 del anexo 2.

2.3.6 a)-1 Párrafo 6, a). Vehículos con anillas corredizas.

A los efectos del presente párrafo son aceptables las anillas metálicas de sujeción que se deslicen a lo largo de barras también metálicas fijadas a los vehículos (véase el croquis número 2 adjunto al presente anexo), siempre que:

a) Las barras estén fijadas al vehículo a intervalos de 60 centímetros como máximo y de forma tal que no puedan desmontarse y colocarse nuevamente sin dejar huellas visibles.

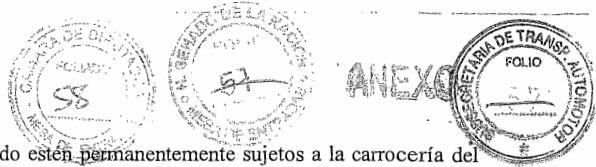
b) Las anillas sean dobles o estén dotadas de una barra central y sean de una pieza sin soldadura, y

c) El toldo esté sujeto al vehículo de modo que satisfaga estrictamente las condiciones establecidas en el apartado a) del artículo 1 del anexo 2 del presente Convenio.

2.3.6 b), Párrafo 6, b) Toldos de sujeción permanente.



*Lo Latorre*  
*Quirino*



Quando uno o más bordes del toldo estén permanentemente sujetos a la carrocería del vehículo, el toldo se mantendrá fijo mediante uno o varios flejes metálicos o de otro material adecuado sujetos a la carrocería del vehículo por dispositivos de unión que respondan a las características indicadas en el apartado a) de la nota 2.2.1, a), del anexo 6.

2.3.9 Párrafo 9. Cables de amarre de acero con alma textil.

A los efectos de este párrafo, se admitirán los cables con alma de material textil recubierta de seis torones constituidos únicamente por alambre de acero y que recubran completamente el alma, a condición de que los cables (sin tener en cuenta el revestimiento de material plástico transparente, si lo hubiere) tengan un diámetro mínimo de 3 milímetros.

2.3.11 a) Párrafo 11, a) Solapas tensoras del toldo.

En muchos vehículos el toldo está provisto en el exterior de una solapa horizontal con ojales a lo largo del costado del vehículo. Esas solapas, conocidas como solapas tensoras, se utilizan para tensar el toldo mediante amarras o dispositivos análogos. Estas solapas se han utilizado para ocultar aberturas horizontales hechas en los toldos que concedían acceso indebido a las mercancías transportadas en el vehículo. Por esa razón se recomienda que no se permita el uso de solapas de ese tipo, en cuyo lugar podrían utilizarse:

- a) Solapas tensoras de tipo análogo, pero fijadas en el interior del toldo, o
- b) Pequeñas solapas individuales con un ojal cada una, sujetas a la superficie exterior del toldo y colocadas a intervalos que permitan dar al toldo la tensión adecuada.

Alternativamente, en ciertos casos quizá sea posible evitar el uso de solapas tensoras en los toldos.

2.3.11 c) Párrafo 11, c) Correas de los toldos.

2.3.11 c)-1 Para la confección de correas se considerarán adecuados los materiales siguientes:

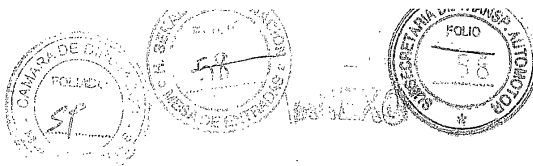
- a) Cuero.
- b) Materiales textiles, no extensibles, incluidos los tejidos revestidos de plástico o cauchutados, a condición de que tales materiales, una vez cortados, no puedan soldarse ni reconstituirse sin dejar huellas visibles. Por otra parte, el plástico utilizado para revestir las correas deberá ser transparente y de superficie lisa.

2.3.11 c)-2 El dispositivo que figura en el croquis número 3 adjunto al presente anexo reúne los requisitos de la última parte del párrafo 11 del artículo 3 del anexo 2. Reúne también los requisitos del párrafo 6 del artículo 3 del anexo 2.

3. ANEXO 3.



*Lo L...*  
*...*



3.0.17 Procedimiento de aprobación.

1. En el anexo 3 se dispone que las autoridades competentes de una Parte Contratante pueden expedir un certificado de aprobación a un vehículo fabricado en el territorio de dicha Parte y que ese vehículo no estará sometido a ningún procedimiento de aprobación adicional en el país en el que esté matriculado o en aquel en el que resida su propietario, según corresponda.

2. Estas disposiciones no tienen por objeto limitar el derecho que tienen las autoridades competentes de la Parte Contratante en la que esté matriculado el vehículo o en cuyo territorio resida el propietario a exigir la presentación de un certificado de aprobación ya sea con ocasión de la importación del vehículo, ya ulteriormente con fines relacionados con la matrícula o el control del vehículo o con otras formalidades análogas.

3.0.20 Procedimiento de anotación del certificado de aprobación.

Para anular una anotación relativa a defectos advertidos luego de que el vehículo se haya vuelto a poner en un estado satisfactorio bastará consignar en el campo número 11, prevista con ese objeto, la mención <Defectos corregidos> seguida del nombre, la firma y el sello de la autoridad competente interesada.

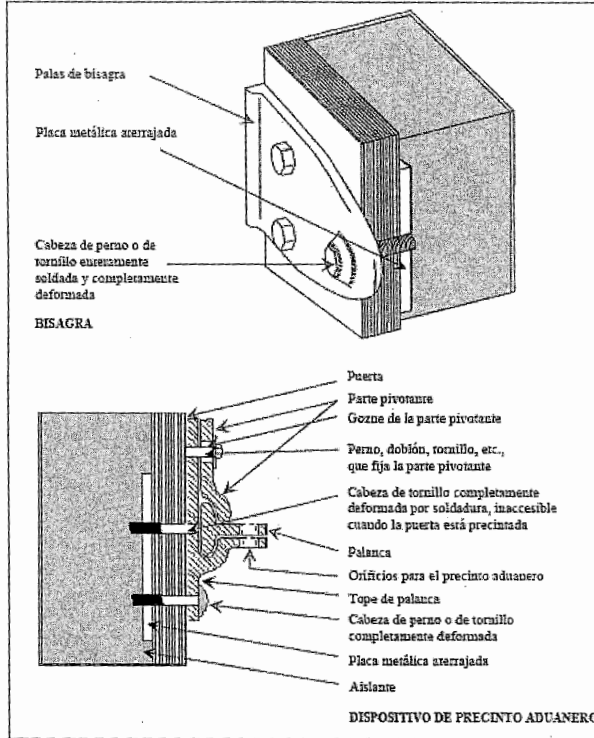


*[Handwritten signature]*  
*[Handwritten signature]*



Croquis N° 1

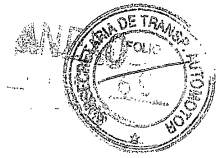
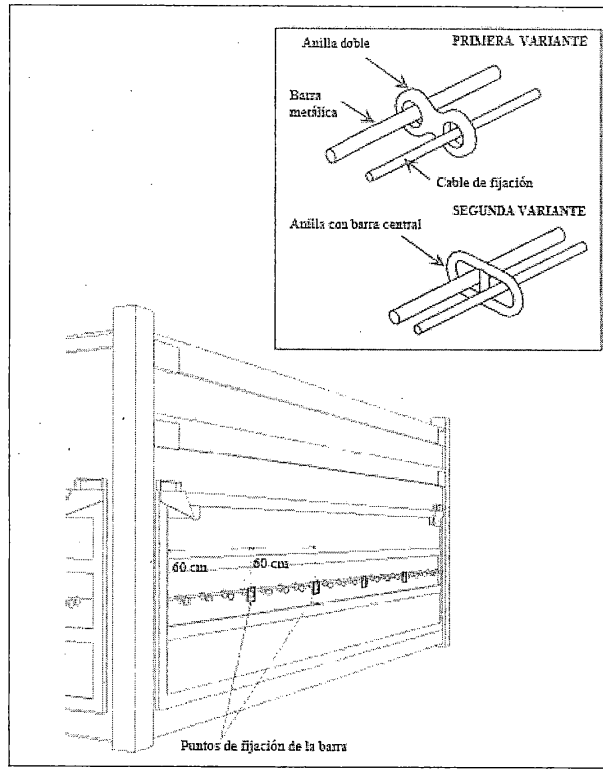
EJEMPLO DE BISAGRA Y DE DISPOSITIVO DE PRECINTO ADUANERO PARA PUERTAS DE VEHÍCULOS DOTADOS DE COMPARTIMENTOS DE CARGA ISOTERMOS



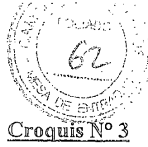
*60 Lethi*  
*Quinn*

Croquis N° 2

VEHÍCULOS ENTOLDADOS CON ANILLAS CORREDIZAS

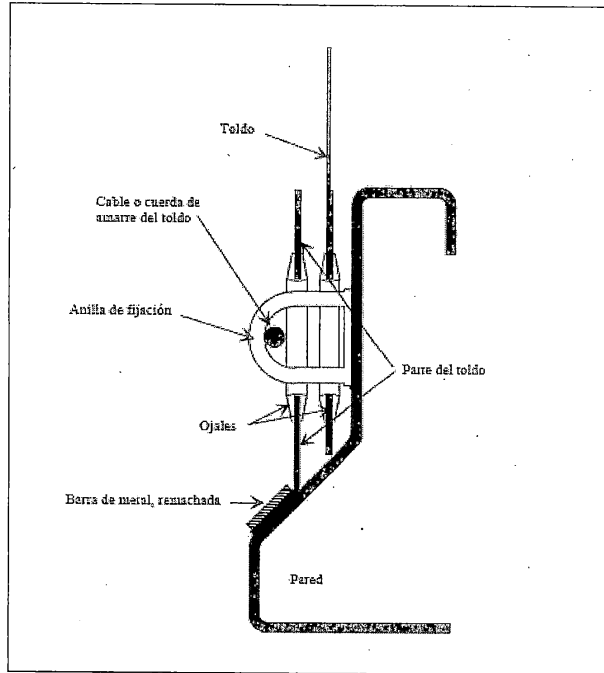


*Handwritten signature and initials.*



EJEMPLO DE DISPOSITIVO PARA FIJAR TOLDOS DE VEHÍCULOS

El dispositivo que se reproduce a continuación responde a las condiciones de la última parte del párrafo 11 del artículo 3 del anexo 2. También reúne las condiciones del párrafo 6 del artículo 3 del anexo 2.



*60 Lattis*  
*Carmona*

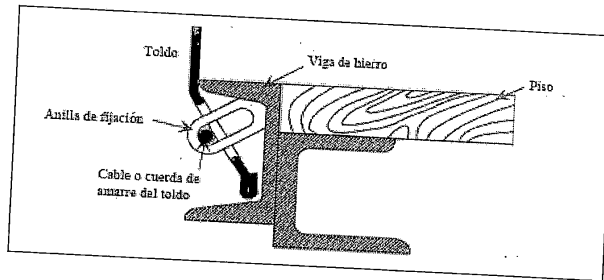




Croquis N° 4

DISPOSITIVO PARA SUJECIÓN DE TOLDOS

El dispositivo que se reproduce a continuación reúne las condiciones señaladas en el apartado (a) del párrafo 6 del artículo 3 del anexo 2.



*60 L. H.*  
*Carmona*

Anexo 7

## ANEXO RELATIVO A LA APROBACIÓN DE LOS CONTENEDORES

Parte I

REGLAMENTO SOBRE LAS CONDICIONES TÉCNICAS APLICABLES A LOS  
CONTENEDORES QUE PUEDEN SER ADMITIDOS PARA EL TRANSPORTE  
INTERNACIONAL BAJO PRECINTO ADUANERO

Artículo 1Principios fundamentales

Sólo podrán aprobarse para el transporte internacional de mercancías bajo precinto aduanero los contenedores construidos y acondicionados de tal manera que:

- a) No pueda extraerse de la parte precintada de los contenedores o introducirse en ella ninguna mercancía sin dejar huellas visibles de fractura o sin ruptura del precinto aduanero.
- b) Sea posible colocar en ellos, de manera sencilla y eficaz, un precinto aduanero.
- c) No posean ningún espacio disimulado en el que puedan ocultarse mercancías.
- d) Todos los espacios que puedan contener mercancías sean de fácil acceso para la inspección aduanera.

Artículo 2Estructura de los contenedores

1. Para cumplir los requisitos del artículo 1 del presente Reglamento:

- a) Los elementos constitutivos del contenedor (paredes, suelos, puertas, techo, montantes, armazones, travesaños, etcétera) estarán unidos mediante dispositivos que no puedan desmontarse y colocarse nuevamente desde el exterior sin dejar huellas visibles o según métodos que permitan constituir un conjunto que no pueda modificarse sin dejar huellas visibles. Cuando las paredes, el suelo, las puertas y el techo consten de diversos componentes, éstos deberán ajustarse a las mismas exigencias y ser suficientemente resistentes.
- b) Las puertas y todos los demás sistemas de cierre (incluidos grifos de cierre, tapas de registro, taponés de relleno, etcétera) llevarán un dispositivo que haga posible la colocación de un precinto aduanero. Este dispositivo no podrá desmontarse y colocarse nuevamente desde el exterior sin dejar huellas visibles y la puerta o el cierre no podrán abrirse sin romper el precinto aduanero. Este último estará protegido de modo adecuado. Se admitirán los techos corredizos.



*Boletín*  
*Quintana*



c) Las aberturas de ventilación y evacuación estarán provistas de un dispositivo que impida el acceso al interior del contenedor y que no pueda desmontarse y colocarse nuevamente desde el exterior sin dejar huellas visibles.

2. No obstante las disposiciones del apartado c) del artículo 1 del presente Reglamento, se admitirán elementos constitutivos del contenedor que por razones prácticas deban llevar espacios vacíos (por ejemplo, entre los tabiques de una pared doble). Con el fin de que esos espacios no puedan utilizarse para ocultar mercancías:

i) El revestimiento interior del contenedor no podrá desmontarse y colocarse nuevamente sin dejar huellas visibles.

ii) El número de espacios deberá reducirse al mínimo y estos espacios deberán ser fácilmente accesibles para la inspección aduanera.

### Artículo 3

#### Contenedores plegables o desmontables

Los contenedores plegables o desmontables estarán sujetos a las disposiciones de los artículos 1 y 2 del presente Reglamento; además, deberán estar provistos de un sistema de sujeción que fije las diferentes partes una vez montado el contenedor. Este sistema de sujeción deberá poder ser precintado por la Aduana cuando quede en la parte exterior del contenedor, después de montado éste.

### Artículo 4

#### Contenedores con toldo

1. Las disposiciones de los artículos 1, 2 y 3 del presente Reglamento se aplicarán a los contenedores con toldo en la medida en que les sean aplicables. Además, estos contenedores cumplirán con las disposiciones del presente artículo.

2. El toldo será de lona fuerte o de tejido revestido de material plástico o cauchutado, no extensible y suficientemente resistente. Deberá hallarse en buen estado y confeccionarse de manera que, una vez colocado el dispositivo de cierre, no pueda tenerse acceso a la carga sin dejar huellas visibles.

3. Si el toldo está formado por varias piezas, los bordes de éstas se plegarán uno dentro del otro y se unirán mediante dos costuras separadas por una distancia mínima de 15 milímetros. Estas costuras se harán de conformidad con el croquis número 1 adjunto al presente Reglamento; sin embargo, en el caso de que para determinadas partes del toldo (por ejemplo, bandas en la parte trasera y esquinas reforzadas) no sea posible unir esas piezas de este modo, bastará replegar el extremo de la parte superior y hacer las costuras según el croquis número 2 adjunto al presente Reglamento. Una de las costuras sólo será visible desde el interior, y para la misma deberá utilizarse hilo de color netamente distinto del que tenga el toldo, así como del color del hilo utilizado para la otra costura. Todas las costuras se harán a máquina.



*[Handwritten signature]*



4. Si el toldo es de tejido revestido de material plástico y está formado por varias piezas, éstas también podrán unirse por soldadura, según se indica en el croquis número 3 adjunto al presente Reglamento. El borde de una pieza se superpondrá con el borde de la otra como mínimo en 15 milímetros. Las piezas deberán quedar unidas en toda la parte en la que se superpongan. El borde exterior de la unión estará recubierto de una cinta de material plástico de una anchura mínima de 7 milímetros, que se fijará por el mismo procedimiento de soldadura. En dicha cinta, así como en una anchura mínima de 3 milímetros a cada lado de la misma, se imprimirá un relieve uniforme y bien marcado. La soldadura se hará de tal modo que las piezas no puedan separarse y unirse nuevamente sin dejar huellas visibles.

5. Las reparaciones se harán según el método indicado en el croquis número 4 adjunto al presente Reglamento, los bordes se plegarán uno dentro de otro y se unirán por medio de dos costuras visibles separadas por una distancia mínima de 15 milímetros, el color del hilo visible desde el interior será distinto del color del hilo visible desde el exterior y del color del toldo, todas las costuras se harán a máquina. Cuando la reparación de un toldo roto cerca de los bordes deba hacerse sustituyendo por una pieza la parte deteriorada, la costura podrá efectuarse también según lo dispuesto en el párrafo 3 del presente artículo y el croquis número 1 adjunto al presente Reglamento. Las reparaciones de los toldos de tejido revestido de material plástico también podrán hacerse con arreglo al método descrito en el párrafo 4 del presente artículo, pero en tal caso la soldadura deberá efectuarse en ambos lados del toldo, colocándose la pieza en la parte interior de éste.

6. a) El toldo se fijará al contenedor de modo que se cumplan estrictamente las condiciones de los apartados a) y b) del artículo 1 del presente Reglamento. El cierre consistirá en:

i) Anillas metálicas fijadas al contenedor.

ii) Ojales abiertos en el borde del toldo.

iii) Un amarre que pase por las anillas por encima del toldo y sea visible en toda su longitud desde el exterior.

El toldo cubrirá los elementos sólidos del contenedor en al menos 250 milímetros, medidos a partir del centro de las anillas de fijación, salvo cuando el sistema de construcción del contenedor impida por sí mismo todo acceso a las mercancías.

b) Cuando el borde de un toldo deba fijarse de manera permanente al contenedor, la unión será continua y se efectuará por medio de dispositivos sólidos.

7. La distancia entre las anillas y entre los ojales no excederá de 200 milímetros. Los ojales serán reforzados.

8. Como amarre se utilizarán:

a) Cables de acero de un diámetro mínimo de 3 milímetros, o



*60 L. H. H.*  
*Quinn*



b) Cuerdas de cáñamo o de sisal de un diámetro mínimo de 8 milímetros, provistas de un revestimiento transparente no extensible de material plástico.

Los cables podrán ir revestidos de material plástico transparente y no extensible.

9. Cada cable o cuerda deberá ser de una sola pieza y tendrá una contera de metal duro en cada extremo. El dispositivo de sujeción de cada contera metálica deberá tener un roblón hueco que atraviese el cable o la cuerda y permita el paso del hilo o del fleje del precinto aduanero. El cable o la cuerda deberá ser visible a ambos lados del roblón hueco, de modo que sea posible comprobar que dicho cable o cuerda es de una sola pieza (véase el croquis número 5 adjunto al presente Reglamento).

10. Los dos bordes del toldo situados en las aberturas que sirven para la carga y descarga deberán superponerse de manera suficiente. Además, se cerrarán mediante:

a) Una banda cosida o soldada, de conformidad con los párrafos 3 y 4 del presente artículo;

b) Anillas y ojales que reúnan las condiciones del párrafo 7 del presente artículo; y

c) Una correa de material adecuado, no extensible y de una sola pieza, de una anchura mínima de 20 milímetros y 3 milímetros de grosor que pase por las anillas y mantenga unidos los dos bordes del toldo y la banda; esa correa estará fijada en el interior del toldo y tendrá un ojal por el que pueda pasar el cable o la cuerda a que se hace referencia en el párrafo 8 del presente artículo. No se precisará banda cuando exista un dispositivo especial (contrapuerta, etc.) que impida el acceso a la carga sin dejar huellas visibles.

11. El toldo no deberá cubrir en ningún caso las marcas de identificación que haya de llevar el contenedor ni la placa de aprobación prevista en la parte II del presente anexo.

#### Artículo 5

#### Disposiciones transitorias

Hasta el 1 de enero de 1977 se autorizarán las conteras que se ajusten al croquis número 5 adjunto al presente Reglamento aún cuando estén provistas de roblones huecos de un tipo anteriormente aceptado con orificios de dimensiones inferiores a las que se indican en el croquis.

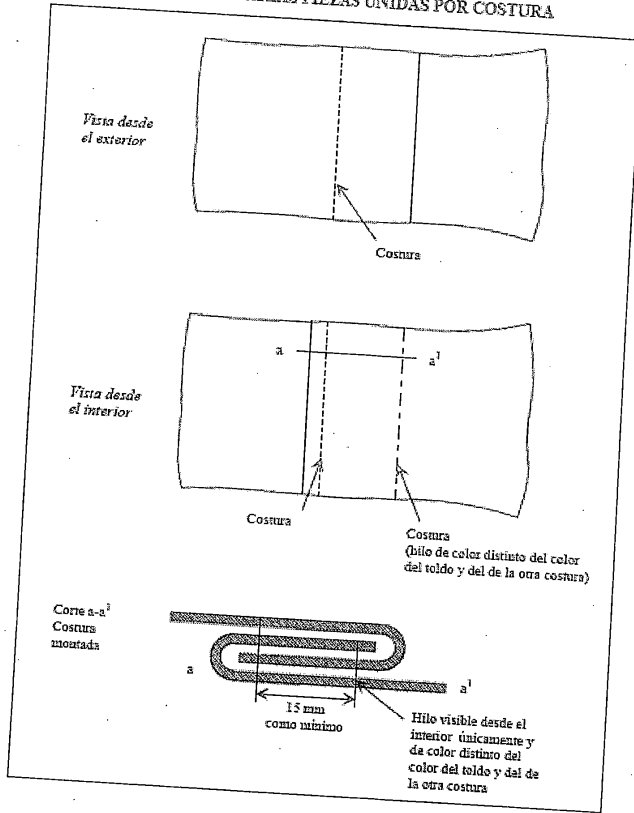


*[Handwritten signature]*  
*[Handwritten signature]*



Parte N° Crequis N° 1

TOLDO DE VARIAS PIEZAS UNIDAS POR COSTURA



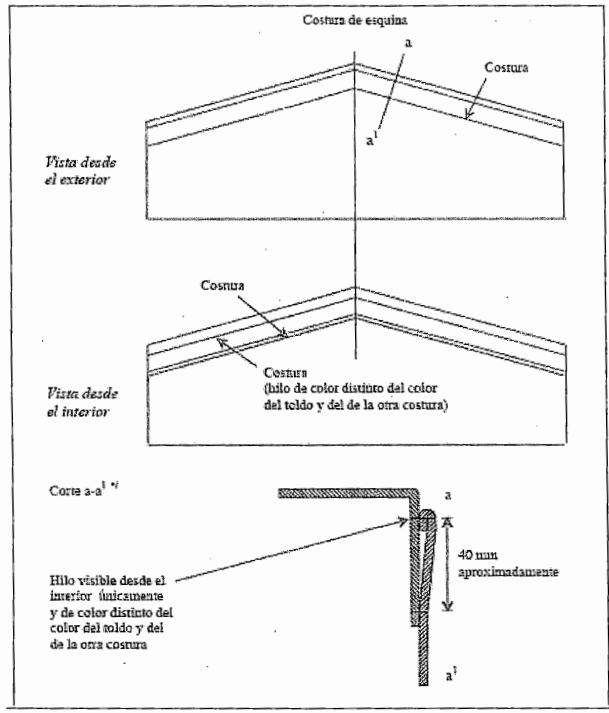
*6.6.44*  
*Quirino*





Croquis N° 2

TOLDO DE VARIAS PIEZAS UNIDAS POR COSTURA



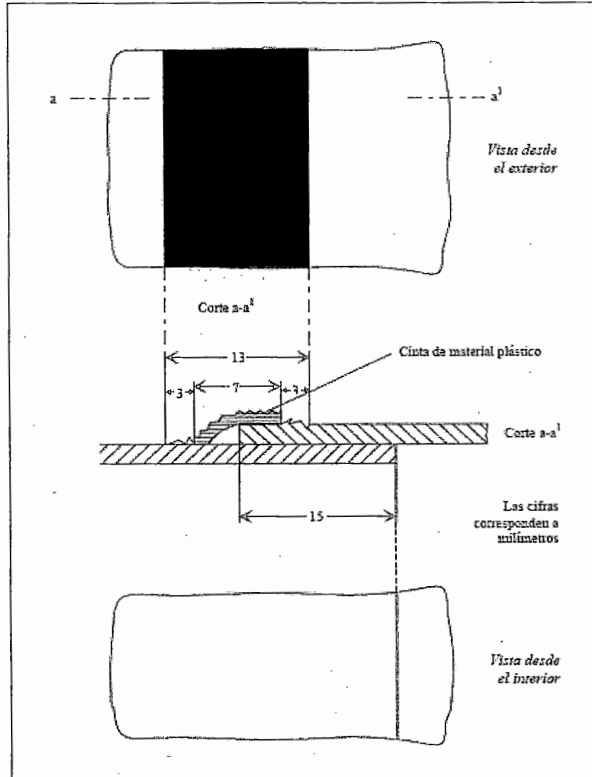
Nota: También se permiten las costuras de esquinas realizadas de acuerdo con el método ilustrado en el Croquis N° 2 (a) del anexo 2 del presente Convenio.



" *Lo Letti*  
 " *Quinn*



TOLDO DE VARIAS PIEZAS UNIDAS POR SOLDADURA

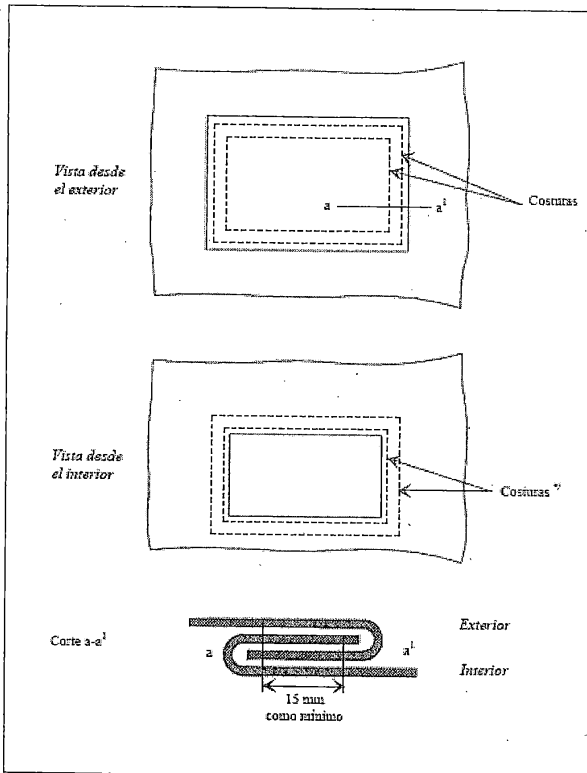


*Handwritten signature and name: L. H. Cumming*



Croquis N° 4

REPARACIÓN DEL TOLDO



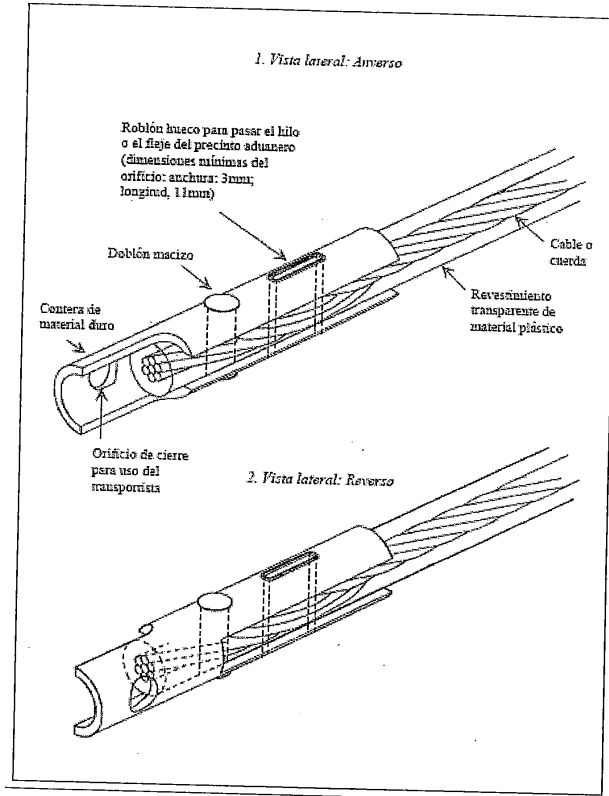
\* Los hilos visibles desde el interior serán de color distinto del de los hilos visibles desde el exterior y del color del toldo.



Handwritten signature and scribbles.



MODELO DE CONTERA



*Lo Lath*  
*Quinn*



Parte II

PROCEDIMIENTOS PARA LA APROBACIÓN DE LOS CONTENEDORES QUE  
REÚNAN LAS CONDICIONES TÉCNICAS PRESCRITAS EN LA PARTE I

Disposiciones de carácter general

1. La aprobación de los contenedores para el transporte de mercancías bajo precinto aduanero podrá efectuarse:

- a) En la etapa de fabricación, por modelo (procedimiento de aprobación en la etapa de fabricación), o
- b) En una etapa ulterior a la fabricación, por unidades o para un número determinado de contenedores del mismo modelo (procedimiento de aprobación en una etapa ulterior a la fabricación).

Disposiciones comunes a ambos procedimientos de aprobación.

2. Una vez efectuada la aprobación, la autoridad competente encargada de concederla expedirá al solicitante un certificado de aprobación válido, según corresponda, para una serie ilimitada de contenedores del modelo aprobado o para un número determinado de éstos.

3. El beneficiario de la aprobación deberá fijar una placa de aprobación sobre el contenedor o los contenedores aprobados antes de utilizarlos para el transporte de mercancías bajo precinto aduanero.

4. La placa de aprobación se fijará de modo permanente en un lugar donde sea claramente visible al lado de cualquier otra placa de aprobación expedida con fines oficiales.

5. La placa de aprobación, conforme al modelo número 1 reproducido en el apéndice 1 de esta Parte, será una placa metálica de unas dimensiones mínimas de 20 centímetros por 10 centímetros. En la superficie de la placa deberán constar; estampadas, grabadas en relieve o de cualquier otro modo permanente y legible, por lo menos en francés o en inglés, las siguientes indicaciones:

- a) La mención <Aprobado para el transporte bajo precinto aduanero>.
- b) Una indicación del país en que se concedió la aprobación, con el nombre completo o mediante el signo distintivo utilizado en la circulación internacional por carretera para indicar el país de matrícula de los vehículos de motor, el número del certificado de aprobación (cifras, letras etc.) y el año en que se concedió la aprobación (por ejemplo. <NL/26/73>, significa Países Bajos, certificado de aprobación número 26 expedido en 1973).
- c) El número de serie asignado por el fabricante al contenedor (número de fabricación).



*Boletín*  
*Carmen*



d) Si el contenedor ha sido aprobado por modelo, los números o letras de identificación del modelo de contenedor.

6. Cuando un contenedor deje de reunir las condiciones técnicas exigidas para su aprobación, antes de poder ser empleado para el transporte de mercancías bajo precinto aduanero, deberá ser restaurado al estado que justificó su aprobación para que satisfaga nuevamente esas condiciones técnicas.

7. Cuando se modifiquen las características esenciales de un contenedor, éste dejará de estar amparado por la aprobación y antes de poder ser empleado para el transporte de mercancías bajo precinto aduanero, deberá ser aprobado de nuevo por la autoridad competente.

Disposiciones especiales relativas a la aprobación por modelo en la etapa de fabricación.

8. Cuando los contenedores se fabriquen en serie según un modelo, el fabricante podrá solicitar la aprobación por modelo a la autoridad competente del país de fabricación.

9. El fabricante deberá indicar en su solicitud los números o las letras de identificación que asigna al modelo de contenedor cuya aprobación solicita.

10. La solicitud deberá ir acompañada de los planos y de las especificaciones detalladas del diseño del modelo de contenedor cuya aprobación se solicita.

11. El fabricante se comprometerá por escrito:

a) A presentar a la autoridad competente los contenedores del modelo en cuestión que esta desee examinar.

b) A permitir que la autoridad competente examine otras unidades en cualquier momento del proceso de producción de la serie correspondiente al modelo de que se trate.

c) A informar a la autoridad competente de toda modificación en el diseño o en las especificaciones, sea cual fuere su importancia, antes de llevarla a la práctica.

d) A indicar en los contenedores, en un lugar visible y además de las marcas requeridas en la placa de aprobación, los números o letras de identificación del modelo, así como el número de orden de cada contenedor en la serie del modelo de que se trate (número de fabricación).

e) A llevar una relación de los contenedores del modelo aprobado que se fabriquen.

12. La autoridad competente indicará las modificaciones, si las hubiere, que hayan de introducirse en el modelo propuesto para poder conceder la aprobación.

13. No se concederá aprobación alguna por modelo sin que la autoridad competente haya comprobado, mediante el examen de uno o varios de los contenedores fabricados



*60 Letti*  
*Camin*





con arreglo al modelo de que se trate, que los contenedores de ese modelo reúnen las condiciones técnicas prescritas en la Parte 1.

14. Cuando un modelo de contenedor quede aprobado, se expedirá al solicitante un certificado único de aprobación conforme al modelo número II que se reproduce en el apéndice 2 de la presente Parte y será válido para todos los contenedores que se fabriquen con arreglo a las especificaciones del modelo aprobado. Este certificado autorizará al fabricante a fijar sobre cada contenedor de la serie del modelo la placa de aprobación que se describe en el párrafo 5 de la presente Parte.

Disposiciones especiales relativas a la aprobación en una etapa ulterior a la fabricación.

15. Cuando no se haya solicitado la aprobación durante la etapa de fabricación, el propietario, el operador o el representante del uno o del otro podrá solicitar la aprobación de la autoridad competente a la que pueda presentar el contenedor o los contenedores cuya aprobación desee.

16. En toda solicitud de aprobación presentada conforme a lo previsto en el párrafo 15 de la presente Parte deberá indicarse el número de serie (número de fabricación) inscrito por el fabricante en cada contenedor.

17. Cuando la autoridad competente haya determinado que el contenedor o los contenedores cumplen con las condiciones técnicas previstas en la Parte I, mediante la inspección de cuantos contenedores juzgue necesario, expedirá un certificado de aprobación conforme al modelo número III que se reproduce en el apéndice 3 de la presente Parte y válido únicamente para el número de contenedores aprobados. Este certificado, en el que constará el número o los números de serie asignados por el fabricante al contenedor o los contenedores a que se refiera, autorizará al solicitante a fijar sobre cada contenedor aprobado la placa de aprobación prevista en el párrafo 5 de la presente Parte.

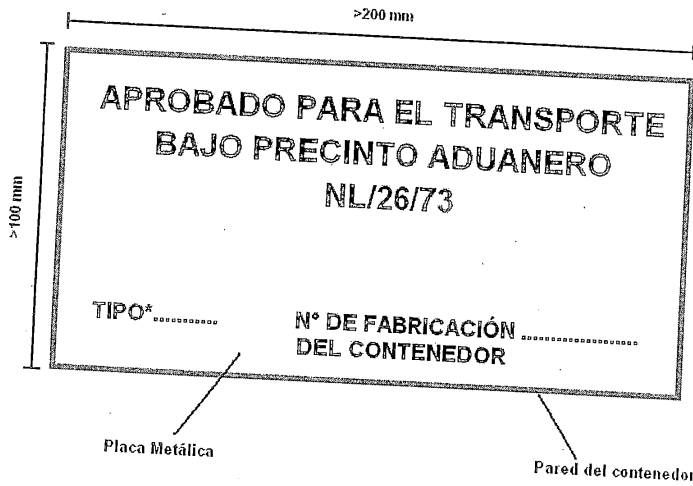
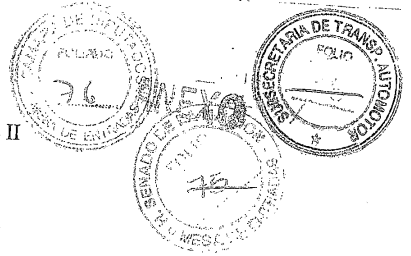


*[Handwritten signature]*  
*[Handwritten signature]*

APÉNDICE I DE LA PARTE II

MODELO N° I

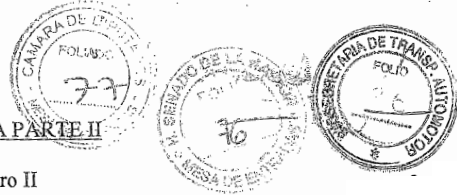
PLACA DE APROBACIÓN



\* Sólo en caso de aprobación por modelo



*606-111*  
*Quinn*



APÉNDICE 2 DE LA PARTE II

Modelo número II

CONVENIO ADUANERO RELATIVO AL TRANSPORTE INTERNACIONAL DE MERCANCIAS AL AMPARO DE LOS CUADERNOS TIR (1975)

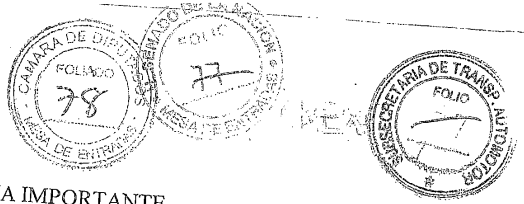
Certificado de aprobación por modelo

1. Certificado número \* ...
2. Se certifica que el modelo de contenedor que se describe a continuación ha sido aprobado y que los contenedores construidos con arreglo a este modelo pueden admitirse para el transporte de mercancías bajo precinto aduanero.
3. Clase del contenedor...
4. Número o letras de identificación del modelo...
5. Número de identificación de los planos de construcción...
6. Número de identificación de las especificaciones de diseño...
7. Tara...
8. Dimensiones exteriores en centímetros...
9. Características esenciales de construcción (materiales empleados, clase de construcción, etc.)...
10. El presente certificado es válido para todos los contenedores construidos con arreglo a los planos y especificaciones arriba indicados.
11. Expedido a..... (Nombre y dirección del fabricante)  
 quien está autorizado a fijar una placa de aprobación sobre cada contenedor del modelo aprobado que fabrique.  
 En.....(lugar), el..... de..... de 19..... (fecha)  
 por.....  
 (firma y sello del servicio u Organismo que expide el certificado)  
 (Véase la advertencia al dorso.)

\* Insértese las letras y cifras que han de figurar en la placa de aprobación (véase el apartado b) del párrafo 5 de la parte II del anexo 7 del Convenio Aduanero relativo al Transporte Internacional de Mercancías al Amparo de los Cuadernos TIR, 1975)



*[Handwritten signature and initials]*



ADVERTENCIA IMPORTANTE

(Párrafos 6 y 7 de la parte II del anexo 7 del Convenio Aduanero Relativo al Transporte Internacional de Mercancías al Amparo de los Cuadernos TIR, 1975)

- 6. Cuando un contenedor deje de reunir las condiciones técnicas exigidas para su aprobación, antes de poder ser empleado para el transporte de mercancías bajo precinto aduanero deberá ser restaurado al estado que justificó su aprobación para que satisfaga nuevamente esas condiciones técnicas.
- 7. Cuando se modifiquen las características esenciales de un contenedor, éste dejará de estar amparado por la aprobación, y antes de poder ser empleado para el transporte de mercancías bajo precinto aduanero, deberá ser aprobado de nuevo por la autoridad competente.



*[Handwritten signature]*



ALEX



APÉNDICE 3 DE LA PARTE II

Modelo número III

CONVENIO ADUANERO RELATIVO AL TRANSPORTE INTERNACIONAL DE MERCANCÍAS AL AMPARO DE LOS CUADERNOS TIR (1975)

Certificado de aprobación concedida en una etapa ulterior a la fabricación

- 1. Certificado número \* ...
- 2. Se certifica que el (los) contenedor(es) que se describe(n) a continuación ha(n) sido aprobado(s) para el transporte de mercancías bajo precinto aduanero.
- 3. Clase del (de los) contenedor(es)...
- 4. Número(s) de serie asignado(s) al (a los) contenedor(es) por el fabricante ...
- 5. Tara...
- 6. Dimensiones exteriores en centímetros...
- 7. Características esenciales de construcción (materiales empleados, clase de construcción, etc.)...
- 8. Expedido a.....(nombre y dirección del solicitante)  
 quien está autorizado a fijar una placa de aprobación sobre el (los) contenedor(es) arriba indicado(s).  
 En..... (lugar), el..... de..... de 19..... (fecha)  
 por.....  
 (firma y sello del servicio u Organismo que expide el certificado)  
 (Véase la advertencia al dorso.)

\* Insértense las letras y cifras que han de figurar en la placa de aprobación (Véase el apartado b) del párrafo 5 de la parte 11 del anexo 7 del Convenio Aduanero relativo al transporte internacional de mercancías al amparo de los cuadernos TIR, 1975).



*Co. L. tin*  
*Comun...*



ADVERTENCIA IMPORTANTE

(Párrafos 6 y 7 de la parte II del anexo 7 del Convenio Aduanero Relativo al Transporte Internacional de Mercancías al Amparo de los Cuadernos TIR, 1975)

6. Cuando un contenedor deje de reunir las condiciones técnicas exigidas para su aprobación, antes de poder ser empleado para el transporte de mercancías bajo precinto aduanero deberá ser restaurado al estado que justificó su aprobación para que satisfaga nuevamente esas condiciones técnicas.
7. Cuando se modifiquen las características esenciales de un contenedor, éste dejará de estar amparado por la aprobación, y antes de poder ser empleado para el transporte de mercancías bajo precinto aduanero, deberá ser aprobado de nuevo por la autoridad competente.



*Beltrán*  
*Carrión*





NOTAS EXPLICATIVAS

1. Las Notas Explicativas relativas al anexo 2, que figuran en el anexo 6 del presente Convenio, se aplican <mutatis mutandis>, a los contenedores aprobados para el transporte bajo precinto aduanero en aplicación de las disposiciones del presente Convenio.

2. Parte I, artículo 4, párrafo 6, apartado a).

En el croquis adjunto a la presente Parte III se reproduce un ejemplo de dispositivo de fijación de los toldos en las cantoneras de los contenedores, aceptable desde el punto de vista aduanero.

3. Parte II, párrafo 5.

Si dos contenedores con toldo aprobados para el transporte bajo precinto aduanero han sido unidos de tal suerte que constituyen un sólo contenedor cubierto por un sólo toldo y reúnen las condiciones requeridas para el transporte bajo precinto aduanero, no se requerirá un certificado de aprobación separado ni una placa de aprobación distinta para el conjunto.



*[Handwritten signature]*  
*[Handwritten signature]*

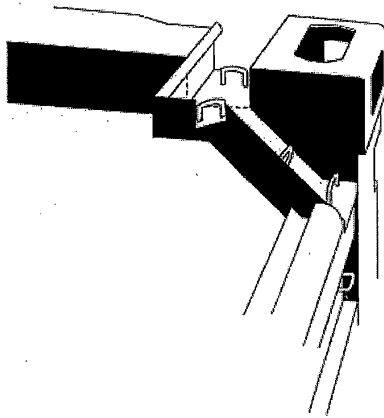


PARTE III

**DISPOSITIVO DE FIJACIÓN DE LOS TOLDOS EN LAS CANTONERAS DE LOS CONTENEDORES**

El dispositivo que aquí se reproduce cumple los requisitos del apartado a) del párrafo 6 del artículo 4 de la Parte I

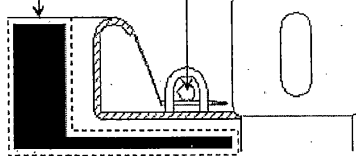
*Fijación en las cantoneras*



Toldo de techo

Cable o cuerda de amarre del toldo

Sección transversal



*[Handwritten signature]*



Anexo 8

COMPOSICIÓN Y REGLAMENTO DEL COMITÉ ADMINISTRATIVO

Artículo 1

- i) Las Partes Contratantes serán miembros del Comité Administrativo.
- ii) El Comité podrá decidir que las administraciones competentes de los Estados a que se refiere el párrafo 1 del artículo 52 del presente Convenio que no sean Partes Contratantes o los representantes de las organizaciones internacionales puedan, para las cuestiones que les interesen, asistir a las reuniones del Comité en calidad de observadores.

Artículo 2

El Secretario General de las Naciones Unidas proporcionará servicios de secretaría al Comité.

Artículo 3

En la primera reunión de cada año el Comité elegirá un Presidente y un Vicepresidente.

Artículo 4

El Secretario General de las Naciones Unidas convocará al Comité anualmente bajo los auspicios de la Comisión Económica para Europa y, además, a petición de las administraciones competentes de por lo menos cinco Estados que sean Partes Contratantes.

Artículo 5

Las propuestas se someterán a votación. Cada Estado que sea Parte Contratante representado en la sesión tendrá un voto. El Comité aprobará por mayoría de los miembros presentes y con derecho a voto las propuestas que no sean enmiendas al presente Convenio. Las enmiendas al presente Convenio y las decisiones a que se refieren los artículos 59 y 60 del presente Convenio se aprobarán por mayoría de dos tercios de los miembros presentes y con derecho a voto.

Artículo 6

Para la adopción de decisiones se requerirá un quórum de no menos de la mitad de los Estados que sean Partes Contratantes.

Artículo 7

El Comité aprobará su informe antes de la clausura de la reunión.



*[Handwritten signature]*

Artículo 8

A falta de disposiciones pertinentes del presente anexo, será aplicable el Reglamento Interior de la Comisión Económica para Europa, salvo que el Comité decida otra cosa.



ESTADOS PARTE

Por Afganistán:

Por Albania:

Por Argelia:

Por Argentina:

Por Australia:

Por Austria: [Firma]

Por Las Bahamas:

Por Bahrein:

Por Bangladesh:

Por Barbados:

Por Bélgica: [Firma]

Por Benín:

Por Bután:

Por Bolivia:

Por Botswana:

Por Brasil:

Por Bulgaria:

Por Birmania:

Por Burundi:

Por la República Socialista Soviética de Bielorrusia

Por Camboya

Por Canadá:

*[Handwritten signature]*



- Por Cabo Verde:
- Por la República Centroafricana:
- Por Chad:
- Por Chile:
- Por China:
- Por Colombia:
- Por las Comoras:
- Por el Congo:
- Por Costa Rica:
- Por Cuba:
- Por Chipre:
- Por Checoslovaquia:
- Por la República Popular Democrática de Corea:
- Por la República Democrática de Vietnam:
- Por la República Democrática Popular del Yemen:
- Por Dinamarca: [Firma]
- Por la República Dominicana:
- Por Ecuador:
- Por Egipto:
- Por El Salvador:
- Por Guinea Ecuatorial:
- Por Etiopía:
- Por Fiya:
- Por Finlandia: [Firma]
- Por Francia[Firma]



*[Handwritten signature]*

Por Gabón:

Por Gambia:

Por la República Democrática Alemana:

Por la República Federal de Alemania: [Firma]

Por Ghana:

Por Grecia: [Firma]

Por Granada:

Por Guatemala:

Por Guinea:

Por Guinea-Bisáu:

Por Guyana:

Por Haití:

Por la Santa Sede:

Por Honduras:

Por Hungría: [Firma]

Por Islandia:

Por India:

Por Indonesia:

Por Irán:

Por Irak:

Por Irlanda: [Firma]

Por Israel:

Por Italia: [Firma]

Por Costa de Marfil:

Por Jamaica:



ANEXO



*[Handwritten signature]*



- Por Japón:
- Por Jordania:
- Por Kenia:
- Por Kuwait:
- Por Laos:
- Por Líbano
- Por Lesoto:
- Por Liberia:
- Por la República Árabe Libia:
- Por Liechtenstein:
- Por Luxemburgo: [Firma]
- Por Madagascar:
- Por Malawi:
- Por Malasia:
- Por las Maldivas:
- Por Malí:
- Por Malta:
- Por Mauritania:
- Por Mauricio:
- Por México:
- Por Mónaco:
- Por Mongolia:
- Por Marruecos: [Firma]
- Por Mozambique:
- Por Nauru:



*60 L 1467*  
*Quinn*

Por Nepal:

Por los Países Bajos: [Firma]

Por Nueva Zelanda:

Por Nicaragua:

Por Níger:

Por Nigeria:

Por Noruega:

Por Omán:

Por Pakistán:

Por Panamá:

Por Papua Nueva Guinea:

Por Paraguay:

Por Perú:

Por las Filipinas:

Por Polonia:

Por Portugal:

Por Catar:

Por la República de Corea:

Por la República de Vietnam del Sur:

Por Rumania:

Por Ruanda:

Por San Marino:

Por Santo Tomé y Príncipe:

Por Arabia Saudita:

Por Senegal:

”

”



*[Handwritten signatures]*

Por Sierra Leona:

Por Singapur:

Por Somalia:

Por Sudáfrica:

Por España:

Por Sri Lanka:

Por Sudán:

Por Surinam:

Por Suazilandia:

Por Suecia: [Firma]

Por Suiza: [Firma]

Por la República Árabe Siria:

Por Tailandia:

Por Togo:

Por Tonga:

Por Trinidad y Tobago:

Por Túnez: [Firma]

Por Yugoslavia: [Firma]

Por Zaire:

Por Zambia:

Por la Comunidad Económica Europea: [Firma]



*60-1-11*  
*Camacho*



ANEXO



Por la presente, se certifica que el texto que antecede es copia fiel del Convenio Aduanero relativo al Transporte Internacional de Mercancías al Amparo de los Cuadernos TIR (Convenio TIR) con sus anexos, celebrado en Ginebra el 14 de noviembre de 1975, cuyo original se encuentra depositado ante el Secretario General de las Naciones Unidas.

Por el Secretario General;  
Asesor Jurídico.

Naciones Unidas, Nueva York.

19 de mayo de 1978



*6. L. H. G.*  
*Quirino*



N° 16510. CONVENIO ADUANERO RELATIVO AL TRANSPORTE INTERNACIONAL DE MERCANCÍAS AL AMPARO DE LOS CUADERNOS TIR (CONVENIO TIR) CELEBRADO EN GINEBRA EL 14 DE NOVIEMBRE DE 1975

ENTRADA EN VIGOR de las enmiendas a los anexos 2 y 6 del Convenio referido.

Las enmiendas fueron propuestas por el Gobierno de Suecia y circuladas por el Secretario General el día 22 de diciembre de 1978. Tales enmiendas entraron en vigor el 1 de agosto de 1979, de conformidad con el párrafo 1 del artículo 60.

*Anexo 2, artículo 3, párrafo 8.*

Reemplazar el texto existente por:

8. Las distancias entre las anillas y entre los ojales no excederán de 200 milímetros. Sin embargo, las distancias entre anillas y ojales a ambos lados del montante podrán ser superiores, sin exceder los 300 milímetros, si la construcción del vehículo y el toldo es de índole tal que evite el acceso al compartimiento reservado a la carga. Los ojales deberán estar reforzados.

*Anexo 6*

Insertar una nota explicativa adicional luego de la nota 2.3.6(b) que establezca lo siguiente:

2.3.8. *Párrafo 8: distancias entre anillas y entre ojales.* Las distancias que excedan de 200 milímetros, pero no excedan de 300 milímetros, pueden admitirse por encima de los montantes si las anillas se sitúan hacia atrás en los paneles laterales y si los ojales son ovales y tan pequeños que justo puedan pasar por las anillas.

Textos auténticos: inglés y francés.

Registrado de oficio el 1 de agosto de 1979.



Naciones Unidas, *Treaty Series*, T. 1079, pág. 89 y anexo 2A en tomos 1098, 1102, 1110 y 1126

## INFORME

*Honorable Cámara:*

Las comisiones de Relaciones Exteriores y Culto y de Economía, al considerar el proyecto de ley venido en revisión por el cual se aprueba el Convenio Aduanero Relativo al Transporte Internacional de Mercancías al Amparo de los Cuadernos TIR (Convenio TIR de 1975), suscripto en la ciudad de Ginebra (Confederación Suiza), el 14 de noviembre de 1975, han tenido en cuenta la importancia de la implementación de sistemas sencillos, ágiles y confiables para el transporte internacional de mercaderías.

*Cornelia Schmidt Liermann.*