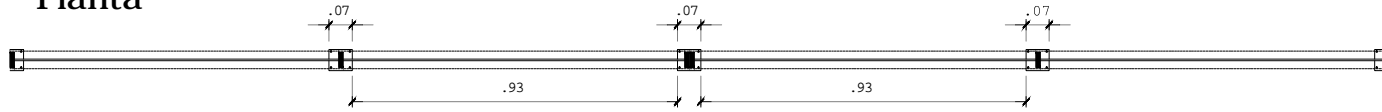
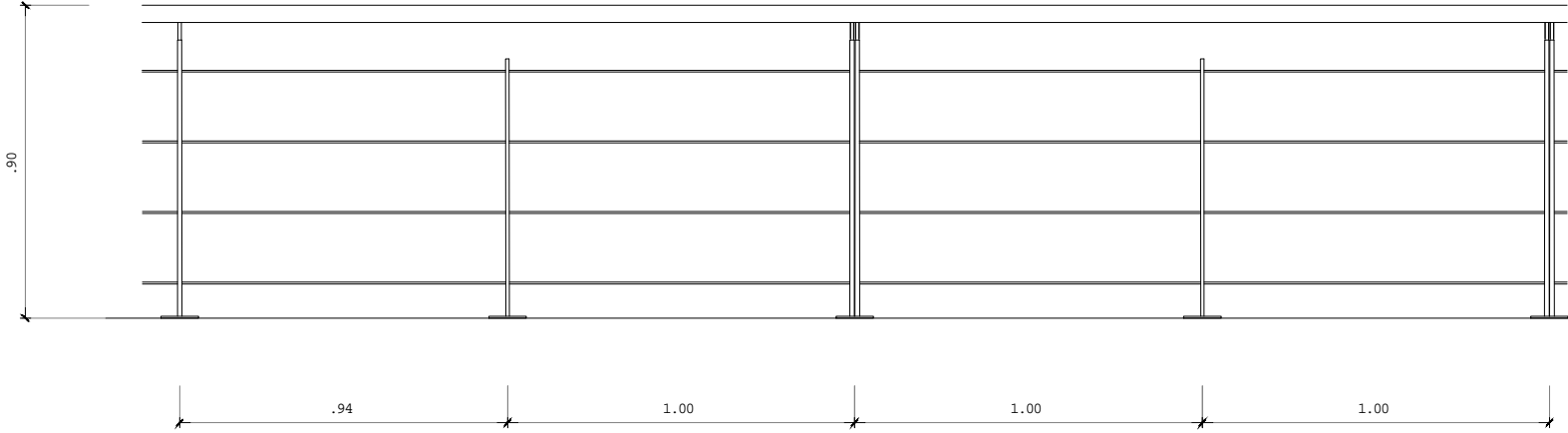


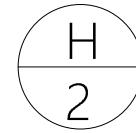
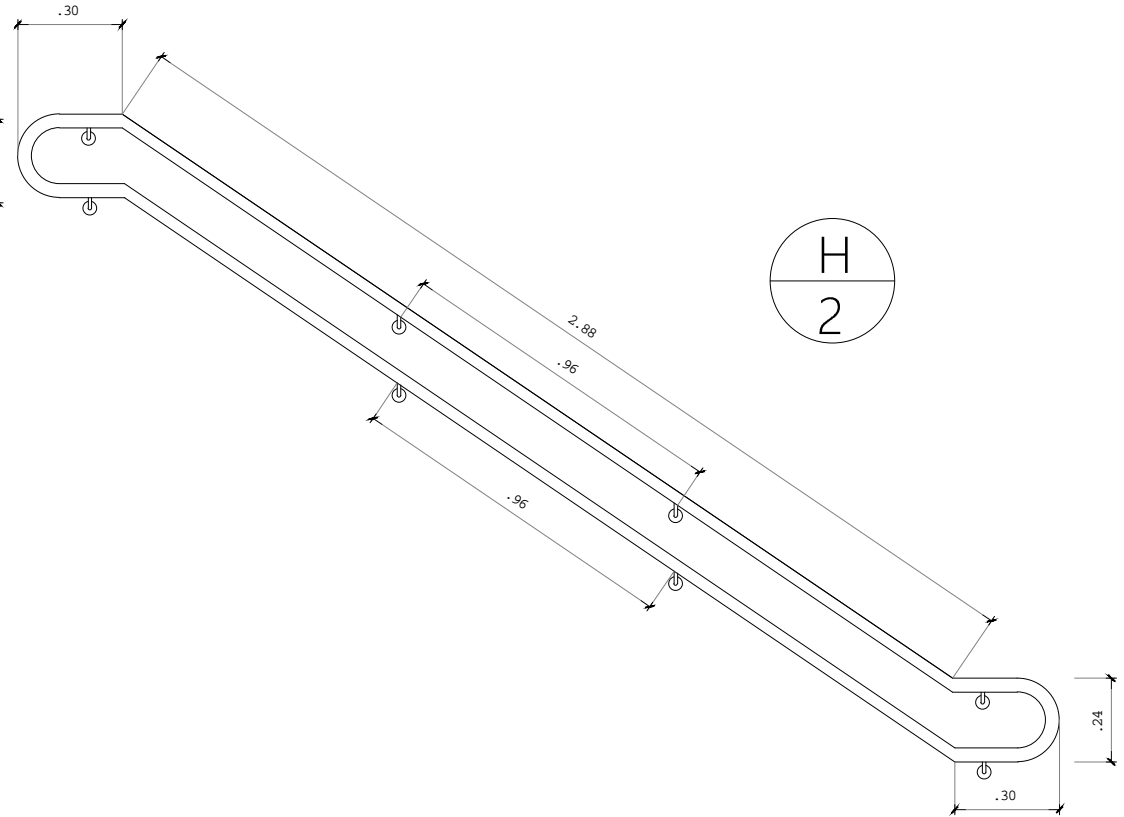
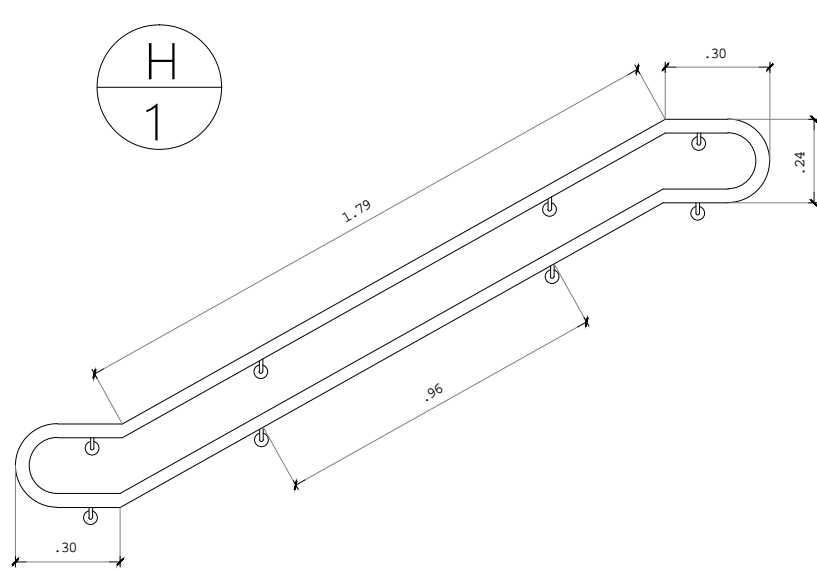
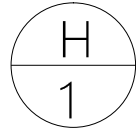
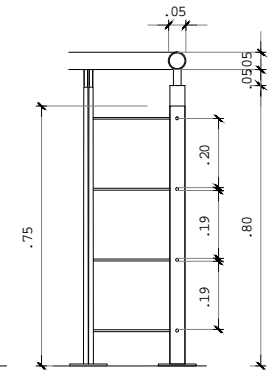
Planta

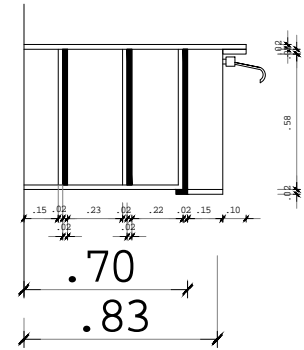
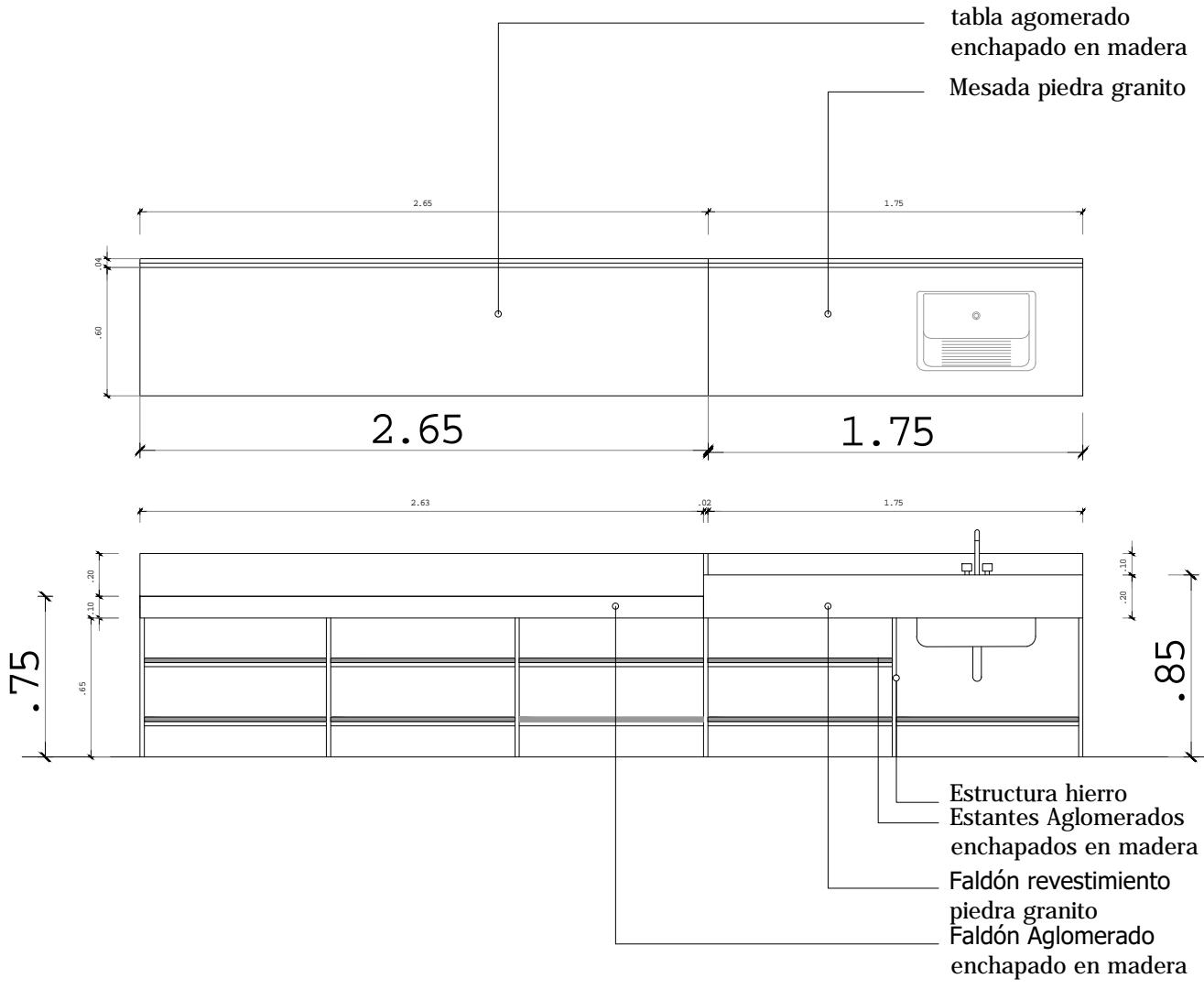


Vista



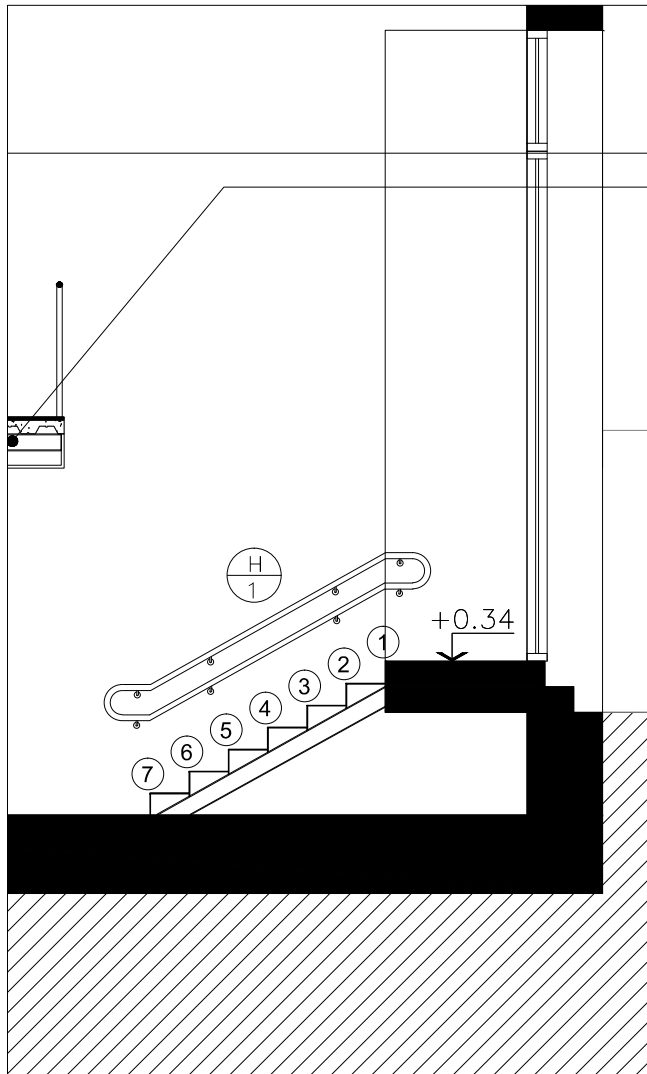
Corte



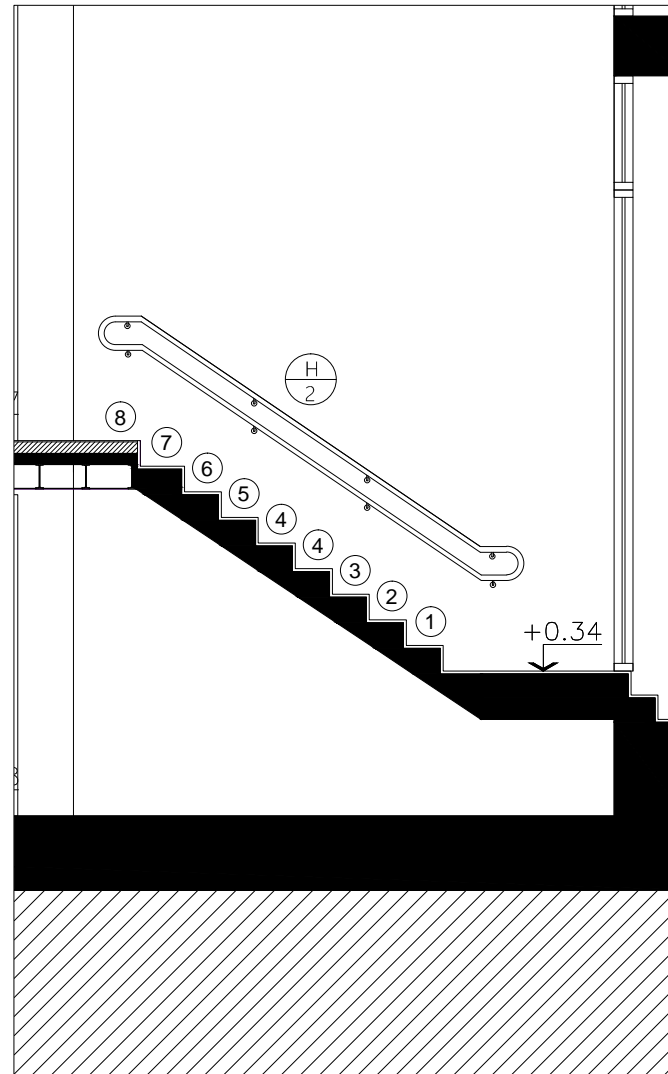


Nota: Se tomará como referencia de diseño para las mesadas la siguiente unidad correspondiente a los locales comedor/ mobiliario/ laboratorio.

Barandas Pasamanos Acceso - H1



Barandas Pasamanos Acceso - H2



Barandas Pasamanos Terraza - H3

